

第39回全国高等学校柔道選手権大会北海道大会 成績一覧

男子団体戦

優勝	東海大学付属札幌高等学校	(全国大会出場 2年ぶり28回目)
第二位	旭川龍谷高等学校	(全国大会出場 3年連続18回目)
第三位	北海高等学校	
	北海道帯広農業高等学校	
南北海道 第三位	札幌山の手高等学校	
	北海道栄高等学校	
北北海道 第三位	北海道北見商業高等学校	
	北海道釧路工業高等学校	
優秀選手賞	東海大学付属札幌高等学校	2年 小林 龍永 初段
	東海大学付属札幌高等学校	2年 木村 隆雅 初段
	旭川龍谷高等学校	2年 佐々木 惇希 初段

女子団体戦

優勝	北海高等学校	(全国大会出場 2年ぶり6回目)
第二位	旭川大学高等学校	
第三位	札幌山の手高等学校	
	東海大学付属札幌高等学校	
優秀選手賞	北海高等学校	2年 神田 あいり 初段
	旭川大学高等学校	2年 中島 華衣 初段

第39回全国高等学校柔道選手権大会北海道大会 成績一覧

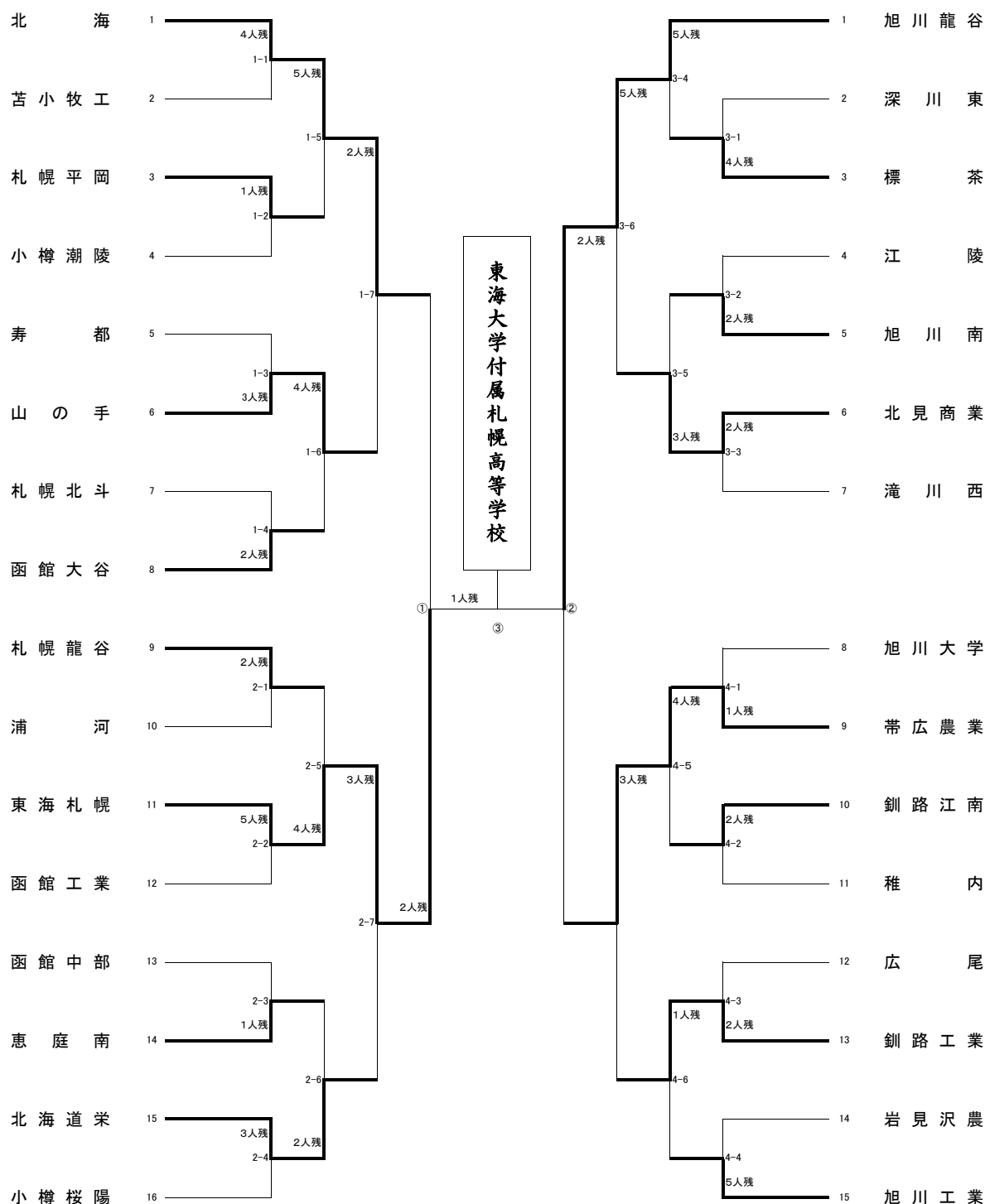
男子個人戦

60kg級	優勝	旭川龍谷高等学校	1年	千葉	初	磨
	第二位	札幌山の手高等学校	1年	鷲見	仁	義
	第三位	東海大学附属札幌高等学校	2年	山本	慎	太
66kg級	優勝	旭川龍谷高等学校	2年	荒木	昭	伍
	第二位	札幌山の手高等学校	1年	荒田	村	彬
	第三位	札幌北斗高等学校	2年	中川	政	人
73kg級	優勝	東海大学附属札幌高等学校	2年	長尾	川	黎
	第二位	旭川大学高等学校	2年	谷	形	蓮
	第三位	北海道帯広農業高等学校	2年	澤	直	希
81kg級	優勝	東海大学附属札幌高等学校	1年	藤吉	田	岳
	第二位	旭川龍谷高等学校	2年	上村	駿	太
	第三位	東海大学附属札幌高等学校	2年	大林	田	樹
無差別級	優勝	東海大学附属札幌高等学校	2年	藤井	峻	将
	第二位	東海大学附属札幌高等学校	1年	佐藤	大	輔
	第三位	北海道高等学校	1年	横山	敏	士
女子個人戦	優勝	旭川大学高等学校	2年	中島	華	衣
	第二位	札幌日本大学高等学校	2年	濱谷	妃	奈
	第三位	東海大学附属札幌高等学校	2年	山幸	菜	き
52kg級	優勝	北海道高等学校	2年	神田	あ	り
	第二位	東海大学附属札幌高等学校	2年	長崎	上	美
	第三位	札幌山の手高等学校	2年	井上	ゆ	真
57kg級	優勝	旭川大学高等学校	2年	江島	由	奈
	第二位	東海大学附属札幌高等学校	2年	中村	ふ	優
	第三位	北海道恵庭南高等学校	2年	竹村	多	た
63kg級	優勝	北海道高等学校	2年	岡	菜	里
	第二位	東海大学附属札幌高等学校	1年	瀬川	心	良
	第三位	東海大学附属札幌高等学校	1年	北村	口	菜
無差別級	優勝	札幌山の手高等学校	2年	伊藤	咲	季
	第二位	東海大学附属札幌高等学校	1年	田嶋	由	佳
	第三位	札幌日本大学高等学校	2年	木内	菜	摘
女子個人戦	優勝	札幌日本大学高等学校	1年	福	士	明
	第二位	札幌日本大学高等学校	1年	福	士	明
	第三位	札幌日本大学高等学校	1年	福	士	明

第39回全国高等学校柔道選手権大会北海道大会 〈男子団体〉

(南北海道)

(北北海道)



優勝	東海大学付属札幌高等学校	二位	旭川龍谷高等学校	三位	北海高等学校
					北海道帯広農業高等学
優 秀 選 手	小林 龍永 (東海札幌 高)		木村 隆雅 (東海札幌 高)		佐々木 惇希 (旭川龍谷 高)

男子南北海道 準決勝①

赤			白		
氏名	判定記号	決まり技時間	判定記号	氏名	
学校名	北 海	2人残		山 の 手	学校名
先鋒	古澤 昂大 ○	内股31秒		田村 彬	先鋒
		横四方固 2分44秒	○	木戸口 詠	次鋒
次鋒	松家 零	小外刈 4分	⊖		
中堅	佐々木 歩 ○	横四方固 1分43秒			
		上四方固 2分58秒		藤井 隆也	中堅
		引き分け	×	上村 駿太	副将
	葛西 純埤 ○	絞技 3分41秒		笹原 真聖	大将
大将	横山 敏士				

男子北北海道 準決勝①

赤			白		
氏名	判定記号	決まり技時間	判定記号	氏名	
学校名	旭 川 龍 谷	5人残		北 見 商 業	学校名
先鋒	余湖 海斗 ○	大外刈 31秒		神内 勇斗	先鋒
		内股 34秒	○	飛世 颯太	次鋒
		内股 59秒	○	中川 留希亜	中堅
		大外刈 1分24秒	○	中澤 佑紀	副将
		後袈裟固 4分	⊖	松原 嵩	大将
次鋒	黒坂 雄大				
中堅	菅原 啓太				
副将	大洞 立樹				
大将	佐々木 惇希				

男子南北海道 準決勝②

赤			白		
氏名	判定記号	決まり技時間	判定記号	氏名	
学校名	東 海 札 幌	3人残		北 海 道 栄	学校名
先鋒	佐藤 大輔 ○	大内刈 2分3秒		佐藤 雅治	先鋒
		引き分け	×	竹内 一晟	次鋒
次鋒	小竹 守 ○	大内返 2分44秒		高橋 輝	中堅
		引き分け	×	吉野川 諒	副将
中堅	藤井 峻将 ○	払腰 1分32秒		原 祐介	大将
副将	木村 隆雅				
大将	越橋 健介				

男子北北海道 準決勝②

赤			白		
氏名	判定記号	決まり技時間	判定記号	氏名	
学校名	帯 広 農 業	3人残		釧 路 工 業	学校名
先鋒	石田 大成 ○	袈裟固 2分21秒		片桐 千弥	先鋒
		指導差2 4分	⊕	川口 張斗	次鋒
		袈裟固 4分	⊖	畠山 光太	中堅
		払腰 46秒		阿部 喬	副将
次鋒	岩瀬 雅生 ⊕	指導差2 4分			
		袈裟固 2分11秒		新岡 恒祐	大将
中堅	二瓶 智哉 ○	袈裟固 3分30秒			
副将	相澤 直希				
大将	浦 十夢				

男子 南北海道 決勝戦

赤			白		
氏名	判定記号	決まり技時間	判定記号	氏名	
学校名	北 海	2人残	東 海 札 幌	学校名	
先鋒	松家 零 ○	払腰 3分7秒		木村 隆雅	先鋒
次鋒	古澤 昂大 ×	引き分け	×		
中堅	葛西 純埤 ×	引き分け	×	越橋 健介	次鋒
副将	佐々木 歩 ×	引き分け	×	佐藤 大輔	中堅
大将	横山 敏士	出足払 2分19秒	○	小林 龍永	副将
				藤井 峻将	大将

男子 北北海道 決勝戦

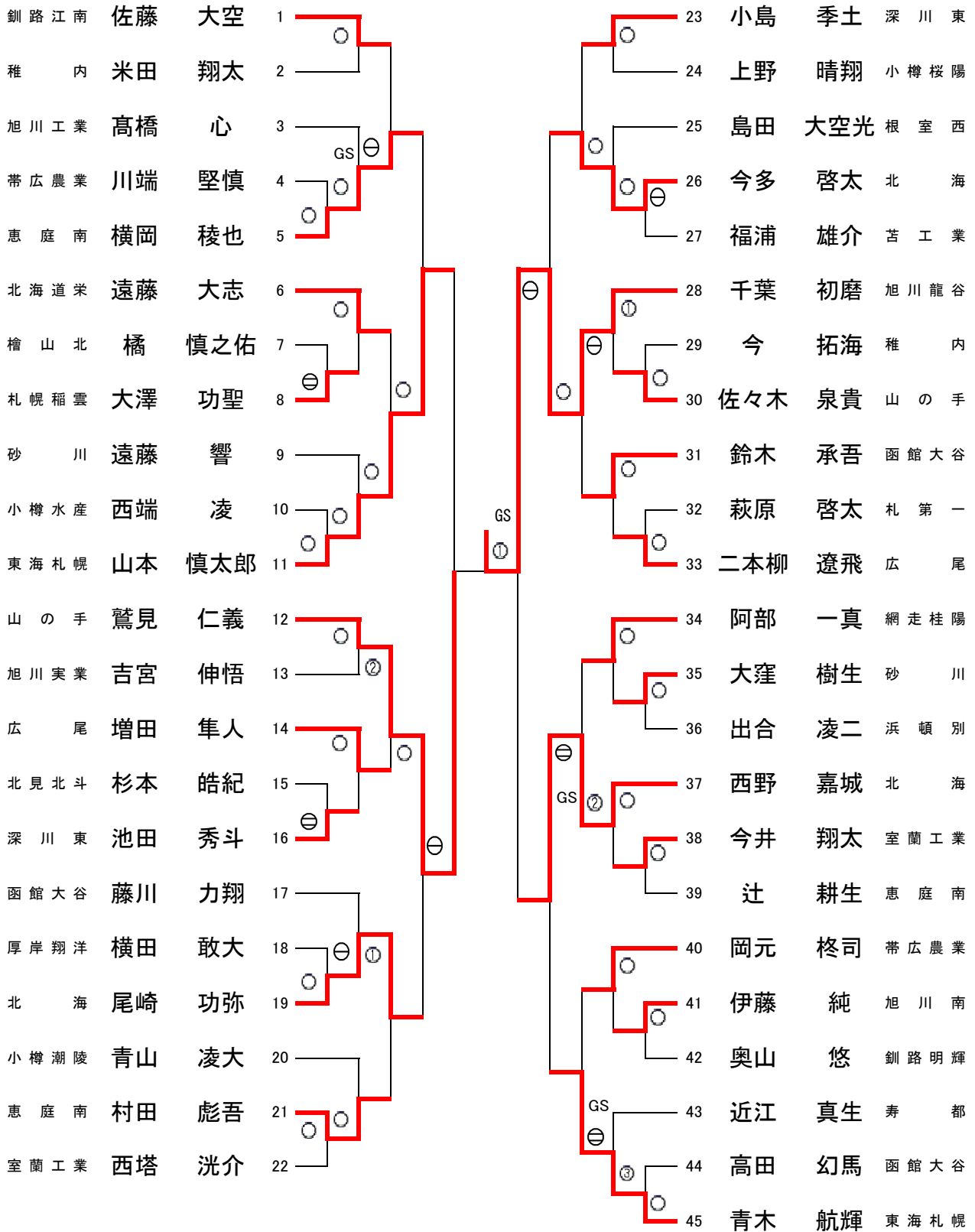
赤			白		
氏名	判定記号	決まり技時間	判定記号	氏名	
学校名	旭 川 龍 谷	2人残	帯 広 農 業	学校名	
先鋒	佐々木 惇希 ×	引き分け	×	二瓶 智哉	先鋒
次鋒	荒木 昭伍 ×	引き分け	×	石田 大成	次鋒
中堅	黒坂 雄大 ⊖	大内刈 4分		岩瀬 雅生	中堅
		背負投 4分	⊖	相澤 直希	副将
副将	余湖 海斗 ○	後袈裟固 1分54秒			
		上四方固 1分34秒		岡元 柊司	大将
大将	大洞 立樹				

男子 全道優勝戦

赤			白		
氏名	判定記号	決まり技時間	判定記号	氏名	
学校名	東 海 札 幌	2人残	旭 川 龍 谷	学校名	
先鋒	越橋 健介 ×	引き分け	×	佐々木 惇希	先鋒
次鋒	小林 龍永 ○	裏投 2分16秒		菅原 啓太	次鋒
		裏投 38秒		黒坂 雄大	中堅
		縦四方固 3分7秒		余湖 海斗	副将
		内股 1分36秒	○	大洞 立樹	大将
中堅	小竹 守	体落 3分1秒	○		
副将	佐藤 大輔 ×	引き分け	×		
大将	藤井 峻将				

第39回全国高等学校柔道選手権大会北海道大会

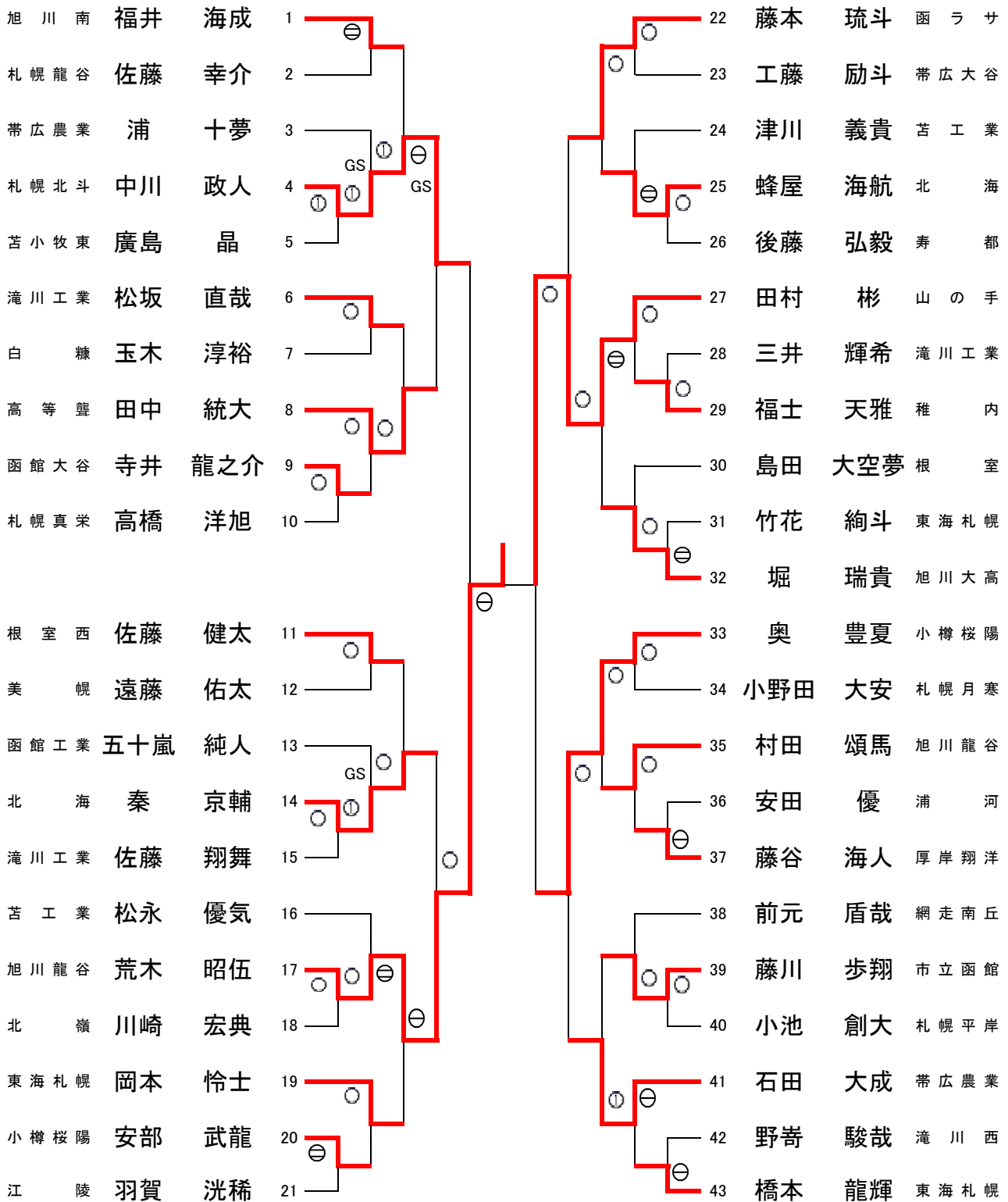
〈男子60kg以下級〉



優勝		二位		三位	
----	--	----	--	----	--

第39回全国高等学校柔道選手権大会北海道大会

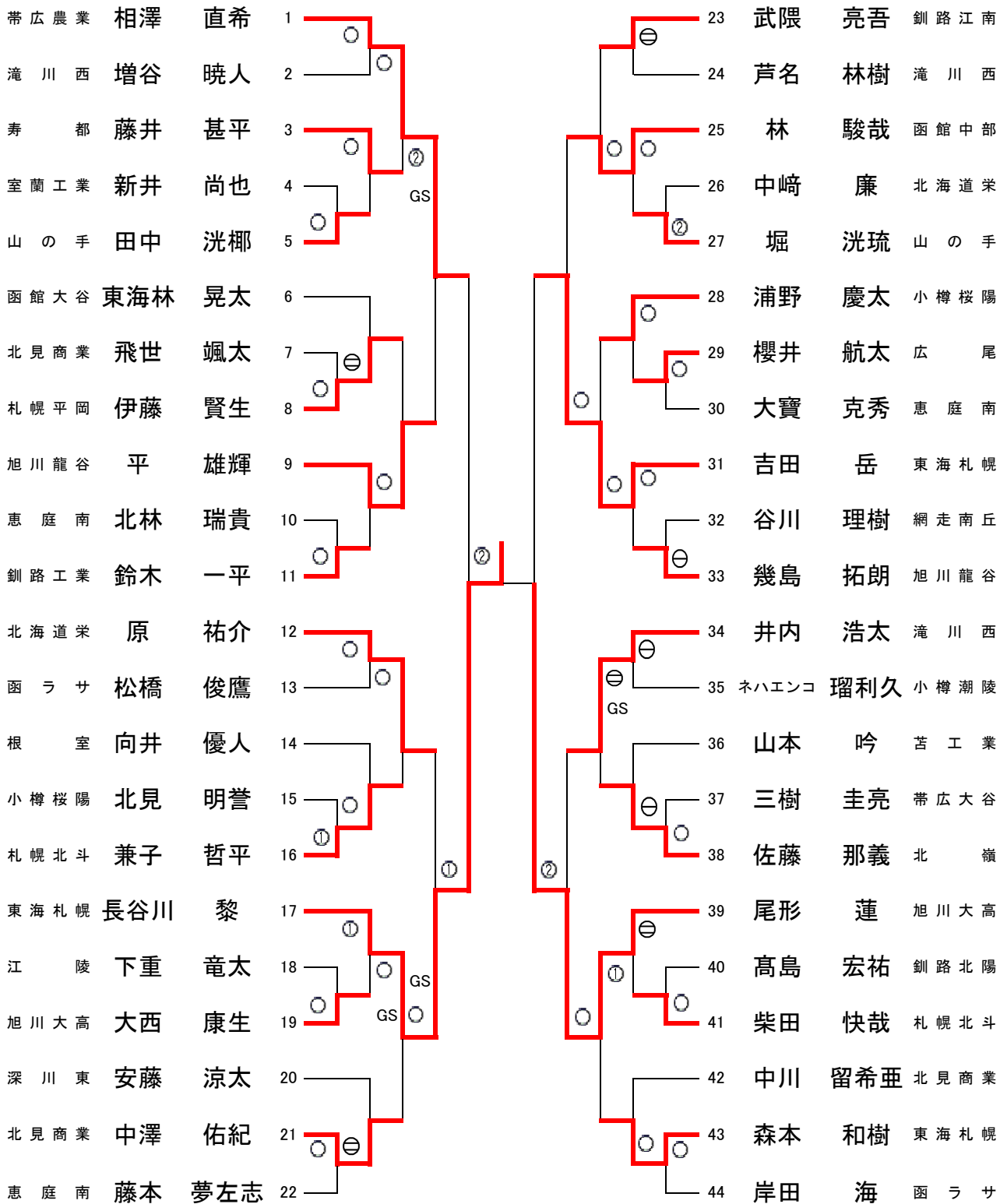
〈男子66kg以下級〉



優勝		二位		三位	

第39回全国高等学校柔道選手権大会北海道大会

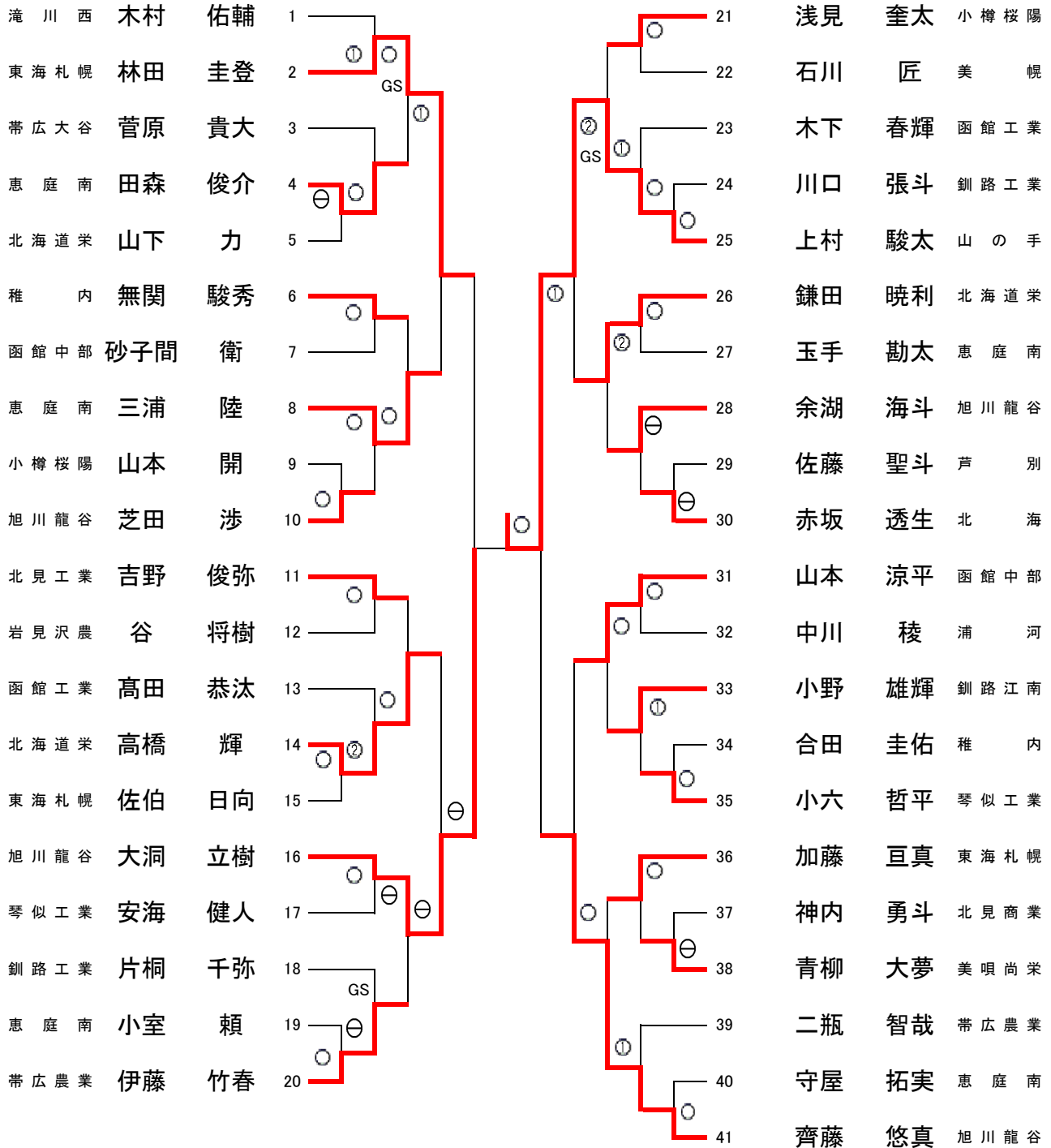
〈男子73kg以下級〉



優勝		二位		三位	
----	--	----	--	----	--

第39回全国高等学校柔道選手権大会北海道大会

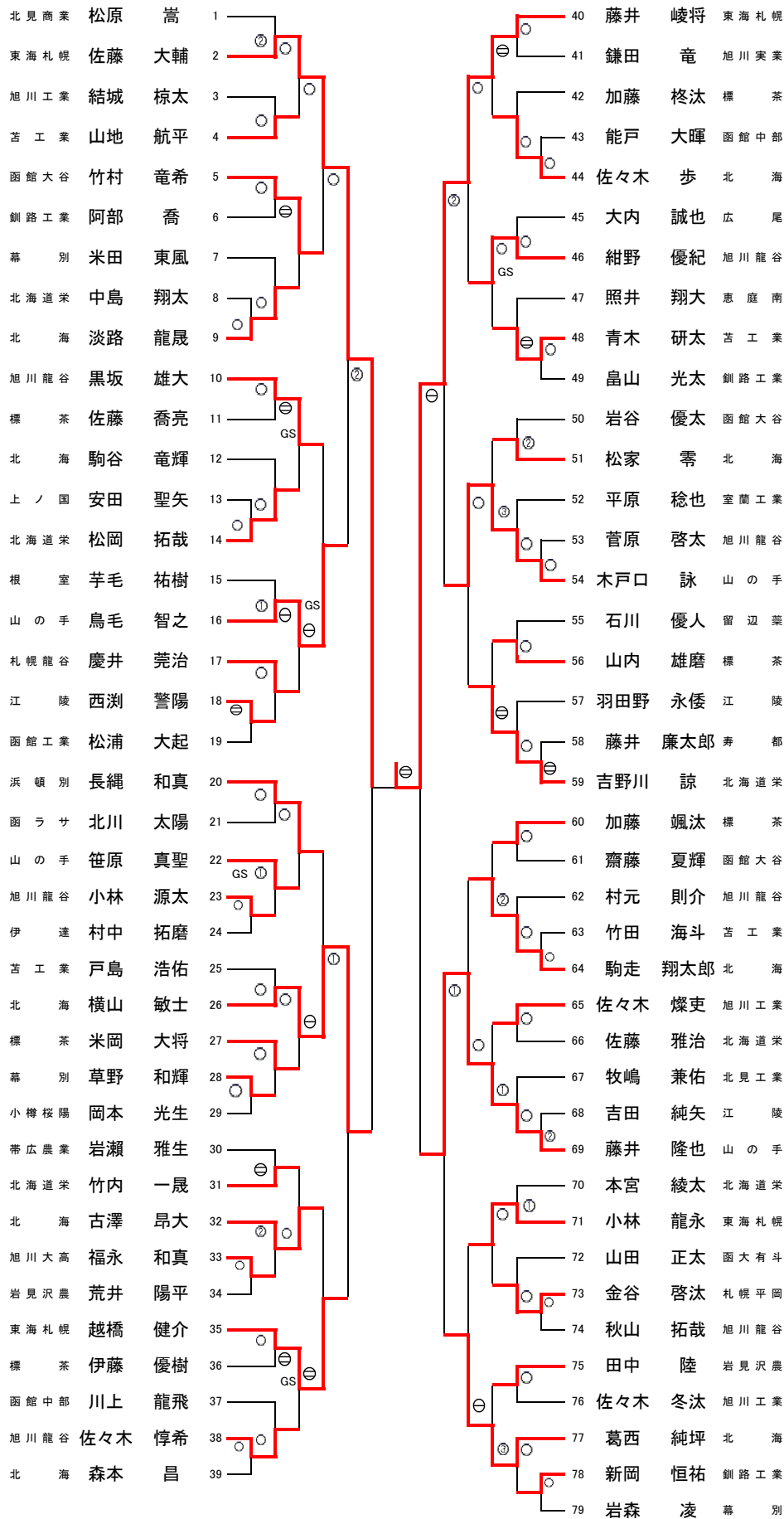
〈男子81kg以下級〉



優勝		二位		三位	

第39回全国高等学校柔道選手権大会北海道大会

〈男子無差別〉



優勝	二位	三位
----	----	----

第39回全国高等学校柔道選手権大会北海道大会 男子準決勝

60kg級

氏名 (学校名)	勝負	決まり技 時間	勝負	氏名 (学校名)
山本 慎太郎 東海大学付属札幌高等学校		肩車 GS 6分	⊖	鷺見 仁義 札幌山の手高等学校
千葉 初磨 旭川龍谷高等学校	⊖	帯取返 4分		西野 嘉城 北海高等学校

66kg級

氏名 (学校名)	勝負	決まり技 時間	勝負	氏名 (学校名)
中川 政人 札幌北斗高等学校		腕挫十字固 1分42秒	○	荒木 昭伍 旭川龍谷高等学校
田村 彬 札幌山の手高等学校	○	一本背負投 2分25秒		奥 豊夏 北海道小樽桜陽高等学校

73kg級

氏名 (学校名)	勝負	決まり技 時間	勝負	氏名 (学校名)
相澤 直希 北海道帯広農業高等学校		指導差1 GS 6分18秒	①	長谷川 黎 東海大学付属札幌高等学校
吉田 岳 東海大学付属札幌高等学校		指導差2 3分	②	尾形 蓮 旭川大学高等学校

81kg級

氏名 (学校名)	勝負	決まり技 時間	勝負	氏名 (学校名)
林田 圭登 東海大学付属札幌高等学校		内股 3分	⊖	大洞 立樹 旭川龍谷高等学校
上村 駿太 札幌山の手高等学校	①	指導差1 3分		齊藤 悠真 旭川龍谷高等学校

無差別級

氏名 (学校名)	勝負	決まり技 時間	勝負	氏名 (学校名)
佐藤 大輔 東海大学付属札幌高等学校	②	指導差2 3分		横山 敏士 北海高等学校
藤井 峻将 東海大学付属札幌高等学校	⊖	払腰 GS 5分13秒		藤井 隆也 札幌山の手高等学校

第39回全国高等学校柔道選手権大会北海道大会 男子決勝

60kg級

氏名 (学校名)	勝負	決まり技 時間	勝負	氏名 (学校名)
鷺見 仁義 札幌山の手高等学校		指導差1 GS 9分31秒	①	千葉 初磨 旭川龍谷高等学校

66kg級

氏名 (学校名)	勝負	決まり技 時間	勝負	氏名 (学校名)
荒木 昭伍 旭川龍谷高等学校	⊖	背負投 4分		田村 彬 札幌山の手高等学校

73kg級

氏名 (学校名)	勝負	決まり技 時間	勝負	氏名 (学校名)
長谷川 黎 東海大学付属札幌高等学校	②	指導差2 3分		尾形 蓮 旭川大学高等学校

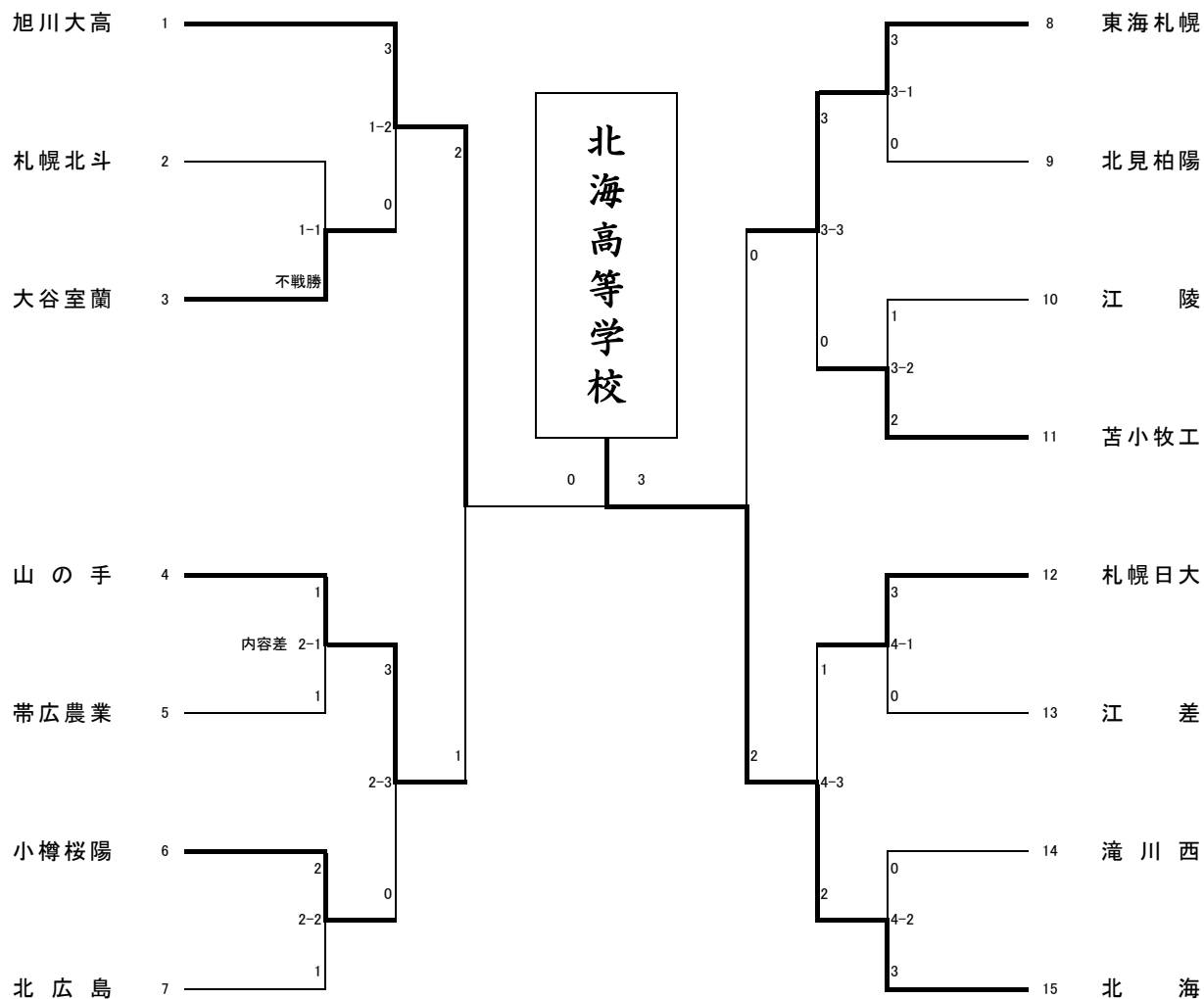
81kg級

氏名 (学校名)	勝負	決まり技 時間	勝負	氏名 (学校名)
大洞 立樹 旭川龍谷高等学校		内股 8秒	○	上村 駿太 札幌山の手高等学校

無差別級

氏名 (学校名)	勝負	決まり技 時間	勝負	氏名 (学校名)
佐藤 大輔 東海大学付属札幌高等学校		大内刈 3分	⊖	藤井 峻将 東海大学付属札幌高等学校

第39回全国高等学校柔道選手権大会北海道大会 〈女子団体〉



優勝	北海高等学校	二位	旭川大学高等学校	三位	札幌山の手高等学校
					東海大学付属札幌高等学校

優秀選手	神田 あいり (北海高)	中島 華衣 (旭川大学高)
------	-------------------	--------------------

女子団体 準々決勝①

学校名		決まり技		学校名	
旭川大学		3-0		大谷室蘭	
先鋒	中島 華衣 ○	不戦勝			先鋒
中堅	江島 由奈 ○	上四方固 46秒		猿川 萌	中堅
大将	高階 くるみ ○	横四方固 2分16秒		宇佐美 さくら	大将
代表					代表

女子団体 準々決勝②

学校名		決まり技		学校名	
札幌山の手		3-0		小樽桜陽	
先鋒	井上 真由 ○	横四方固 2分25秒		高階 梨瑚	先鋒
中堅	渡邊 亜咲 ○	大内返 3分35秒		成田 和希	中堅
大将	伊藤 咲季 ○	出足払 57秒		助川 幸紀	大将
代表					代表

女子団体 準々決勝③

学校名		決まり技		学校名	
東海札幌		3-0		苫小牧工業	
先鋒	長崎 美紘 ○	大外返 2分26秒		川崎 舞	先鋒
中堅	瀬川 心良 ○	横四方固 49秒		木林 このみ	中堅
大将	田嶋 由佳 ○	不戦勝			大将
代表					代表

女子団体 準々決勝④

学校名		決まり技		学校名	
札幌日大		1-2		北海	
先鋒	濱谷 妃奈	一本背負投 4分 ⊖		神田 あいり	先鋒
中堅	原口 茜	上四方固 4分 ○		岡 茉里	中堅
大将	成田 茉由 ⊕	指導差2 4分		藪内 美咲	大将
代表					代表

女子団体 準決勝①

学校名		決まり技		学校名	
旭川大学		2-1		札幌山の手	
先鋒	中島 華衣 ⊖	小内刈 4分		井上 真由	先鋒
中堅	江島 由奈 ○	崩上四方固 51秒		渡邊 亜咲	中堅
大将	高階 くるみ	大内返 50秒 ○		伊藤 咲季	大将
代表					代表

女子団体 準決勝②

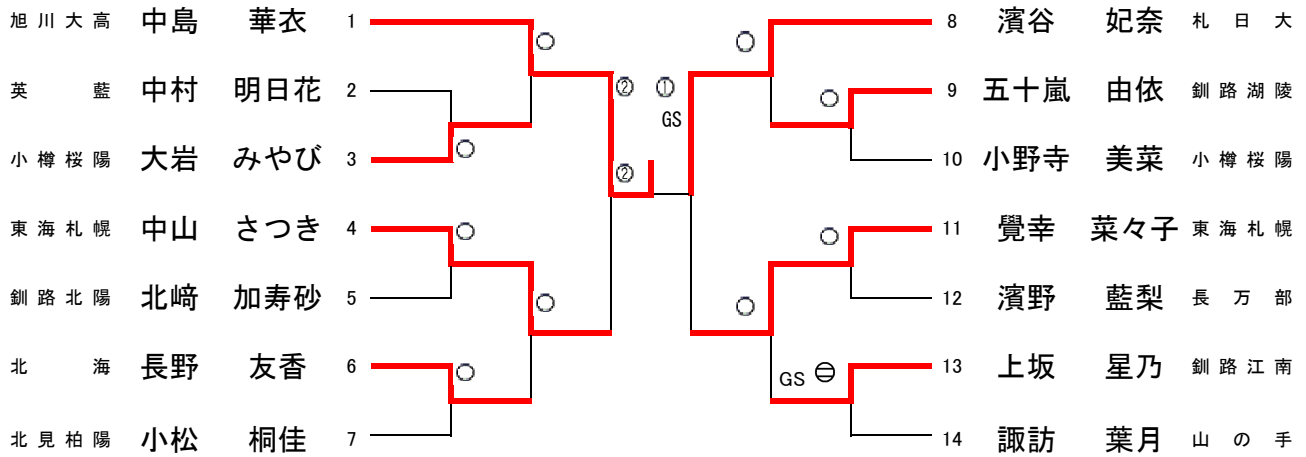
学校名		決まり技		学校名	
東海札幌		0-2		北海	
先鋒	長崎 美紘	引き分け		神田 あいり	先鋒
中堅	瀬川 心良	指導差2 4分 ⊕		岡 茉里	中堅
大将	田嶋 由佳	小外掛 4分 ⊖		藪内 美咲	大将
代表					代表

女子団体 決勝

学校名		決まり技		学校名	
旭川大学		0-3		北海	
先鋒	中島 華衣	崩上四方固 2分19秒 ○		神田 あいり	先鋒
中堅	江島 由奈	反則勝 53秒 ○		岡 茉里	中堅
大将	高階 くるみ	横四方固 3分48秒 ○		藪内 美咲	大将
代表					代表

第39回全国高等学校柔道選手権大会北海道大会

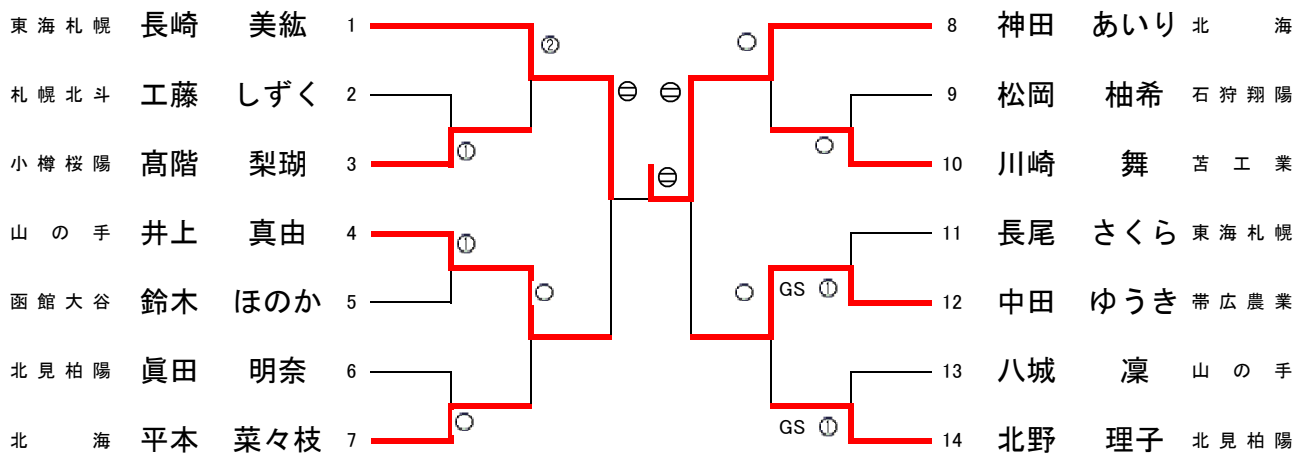
〈女子48kg以下級〉



優勝	中島 華衣(旭川大高)	二位	濱谷 妃奈(札幌日大高)	三位	中山 さつき(東海札幌高)
					覺幸 菜々子(東海札幌高)

第39回全国高等学校柔道選手権大会北海道大会

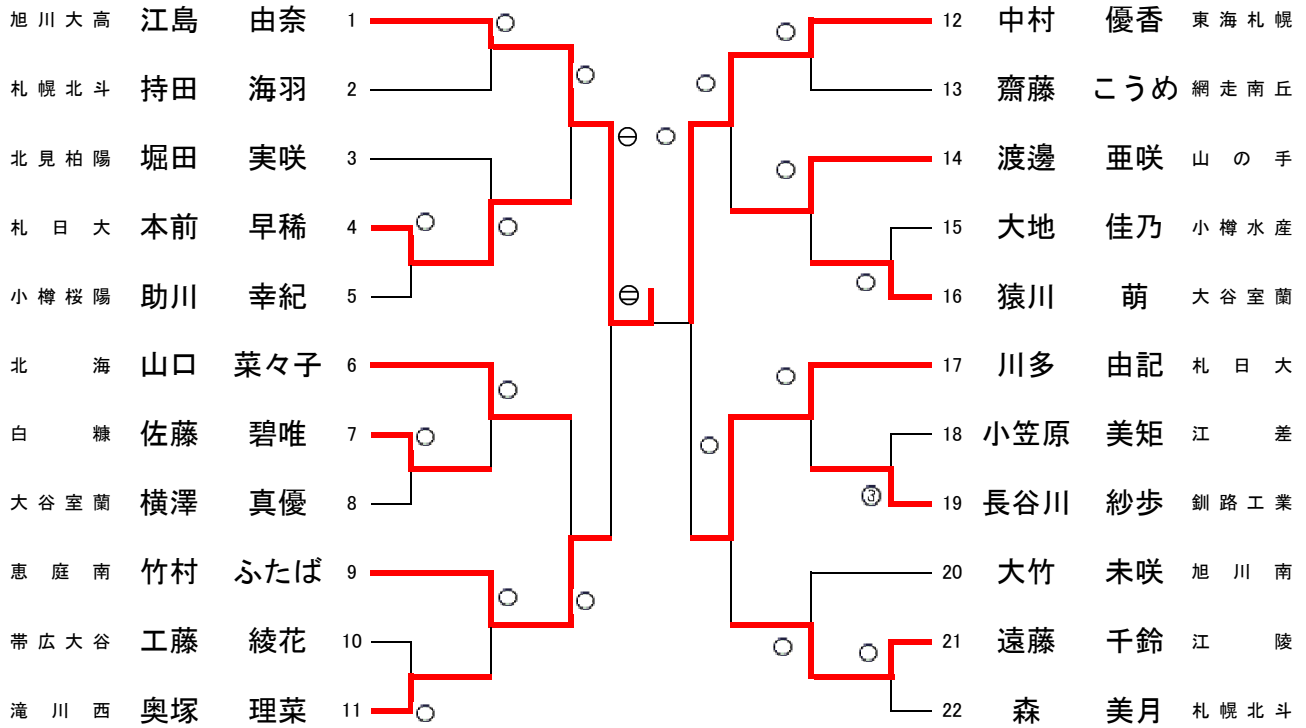
〈女子52kg以下級〉



優勝	神田 あいり(北海高)	二位	長崎 美紘(東海札幌高)	三位	井上 真由(札幌山の手高)
					中田 ゆうき(帯広農業高)

第39回全国高等学校柔道選手権大会北海道大会

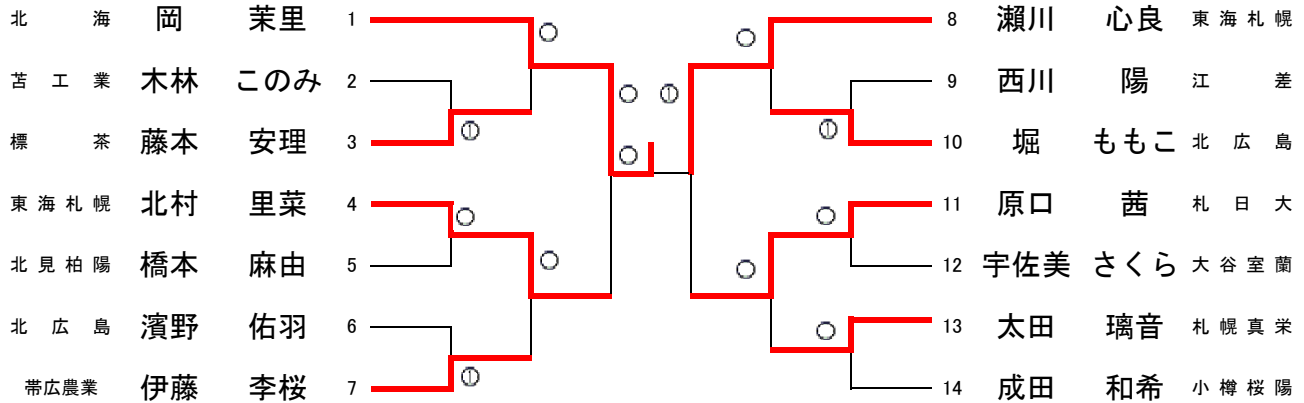
〈女子57kg以下級〉



優勝	江島 由奈(旭川大学高)	二位	中村 優香(東海札幌高)	三位	竹村 ふたば(恵庭南高)
					川多 由記(札幌日大高)

第39回全国高等学校柔道選手権大会北海道大会

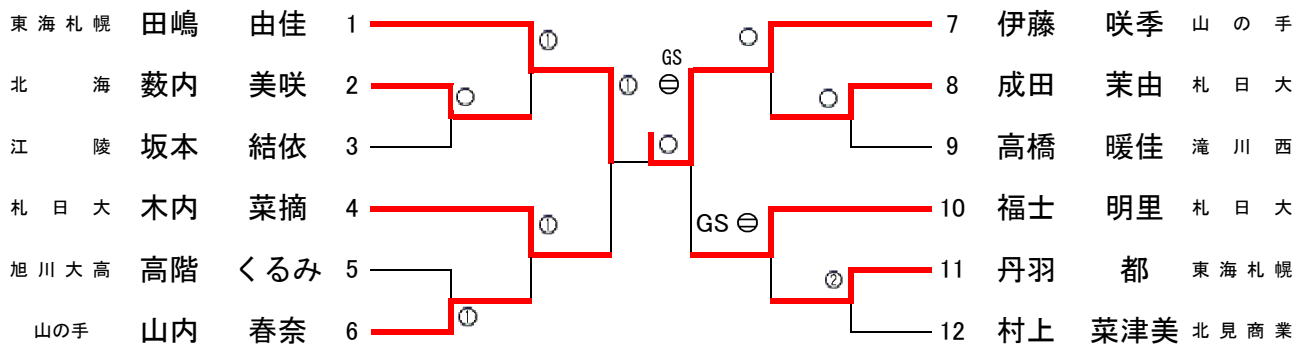
〈女子63kg以下級〉



優勝	岡 茉里 (北海高)	二位	瀬川 心良 (東海札幌高)	三位	北村 里菜 (東海札幌高)
					原口 茜 (札幌日大高)

第39回全国高等学校柔道選手権大会北海道大会

〈女子無差別〉



優勝	伊藤 咲季 (札幌山の手高)	二位	田嶋 由佳 (東海札幌高)	三位	木内 菜摘 (札幌日大高)
					福士 明里 (札幌日大高)

第39回全国高等学校柔道選手権大会北海道大会 女子準決勝

48kg級

氏名 (学校名)	勝負	決まり技 時間	勝負	氏名 (学校名)
中島 華衣 旭川大学高等学校	②	指導差2 3分		中山 さつき 東海大学付属札幌高等学校
濱谷 妃奈 札幌日本大学高等学校	①	指導差1 GS 4分11秒		覺 幸菜々子 東海大学付属札幌高等学校

52kg級

氏名 (学校名)	勝負	決まり技 時間	勝負	氏名 (学校名)
長崎 美紘 東海大学付属札幌高等学校	⊖	大外刈 3分		井上 真由 札幌山の手高等学校
神田 あいり 北海高等学校	⊖	背負投 3分		中田 ゆうき 北海道帯広農業高等学校

57kg級

氏名 (学校名)	勝負	決まり技 時間	勝負	氏名 (学校名)
江島 由奈 旭川大学高等学校	⊖	内股 3分		竹村 ふたば 北海道恵庭南高等学校
中村 優香 東海大学付属札幌高等学校	○	横四方固 3分15秒		川多 由記 札幌日本大学高等学校

63kg級

氏名 (学校名)	勝負	決まり技 時間	勝負	氏名 (学校名)
岡 茉里 北海高等学校	○	片手締 48秒		北村 里菜 東海大学付属札幌高等学校
瀬川 心良 東海大学付属札幌高等学校	①	指導差1 3分		原 口 茜 札幌日本大学高等学校

無差別級

氏名 (学校名)	勝負	決まり技 時間	勝負	氏名 (学校名)
田嶋 由佳 東海大学付属札幌高等学校	①	指導差1 3分		木内 菜摘 札幌日本大学高等学校
伊藤 咲季 札幌山の手高等学校	⊖	大内刈 GS 3分7秒		福士 明里 札幌日本大学高等学校

第39回全国高等学校柔道選手権大会北海道大会 女子決勝

48kg級

氏名 (学校名)	勝負	決まり技 時間	勝負	氏名 (学校名)
中島 華衣 旭川大学高等学校	②	指導差2 4分		濱谷 妃奈 札幌日本大学高等学校

52kg級

氏名 (学校名)	勝負	決まり技 時間	勝負	氏名 (学校名)
長崎 美紘 東海大学付属札幌高等学校		小外刈 4分	⊖	神田 あいり 北海高等学校

57kg級

氏名 (学校名)	勝負	決まり技 時間	勝負	氏名 (学校名)
江島 由奈 旭川大学高等学校	⊖	小外刈 4分		中村 優香 東海大学付属札幌高等学校

63kg級

氏名 (学校名)	勝負	決まり技 時間	勝負	氏名 (学校名)
岡 茉里 北海高等学校	○	袈裟固 2分2秒		瀬川 心良 東海大学付属札幌高等学校

無差別級

氏名 (学校名)	勝負	決まり技 時間	勝負	氏名 (学校名)
田嶋 由佳 東海大学付属札幌高等学校		横四方固 4分	○	伊藤 咲季 札幌山の手高等学校