

第67回 北海道高等学校柔道大会 男子個人戦結果

2017.6.23

会場:旭川市総合体育館

当番校:北海道旭川工業高等学校

60kg級

優勝	山本 慎太郎	東海大学付属札幌高等学校
準優勝	千葉 初麿	旭川龍谷高等学校
第三位	西野 嘉城	北海高等学校
	岡元 柁司	帯広農業高等学校

66kg級

優勝	岡本 怜士	東海大学付属札幌高等学校
準優勝	荒木 昭伍	旭川龍谷高等学校
第三位	入山 竣太	旭川龍谷高等学校
	村田 頌馬	旭川龍谷高等学校

73kg級

優勝	長谷川 黎	東海大学付属札幌高等学校
準優勝	尾形 蓮	旭川大学高等学校
第三位	相澤 直希	帯広農業高等学校
	北林 瑞貴	恵庭南高等学校

81kg級

優勝	大洞 立樹	旭川龍谷高等学校
準優勝	二瓶 智哉	帯広農業高等学校
第三位	上村 駿太	札幌山の手高等学校
	三浦 陸	恵庭南高等学校

90kg級

優勝	越橋 健介	東海大学付属札幌高等学校
準優勝	佐々木 惇希	旭川龍谷高等学校
第三位	駒走 翔太郎	北海高等学校
	余湖 海斗	旭川龍谷高等学校

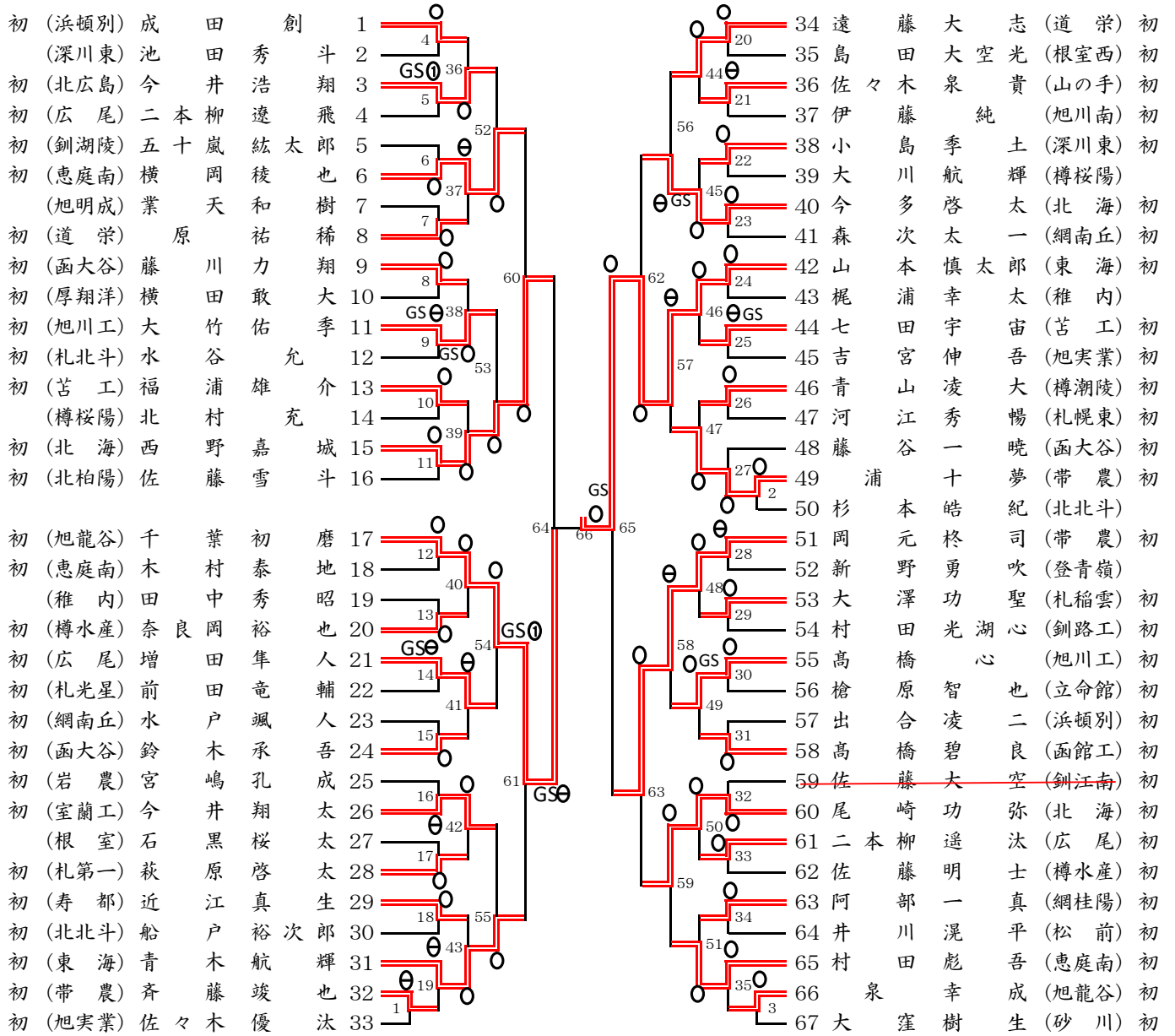
100kg級

優勝	葛西 純坪	北海高等学校
準優勝	藤井 峻将	東海大学付属札幌高等学校
第三位	黒坂 雄大	旭川龍谷高等学校
	戸島 浩佑	苫小牧工業高等学校

100kg超級

優勝	佐藤 大輔	東海大学付属札幌高等学校
準優勝	古澤 昴大	北海高等学校
第三位	本宮 綾太	北海道栄高等学校
	小林 龍永	東海大学付属札幌高等学校

男子個人戦組合せ <60kg級>



準々決勝

試合番号	赤	学校名	氏名	赤 勝敗	対決 決まり技(時間)		白 勝敗	白	学校名	氏名
					対決 決まり技(時間)	対決 決まり技(時間)				
60	6	恵庭南	横岡 稜也		横四方固 1:11		○	15	北海	西野 嘉城
61	17	旭龍谷	千葉 初磨	①	指導1 GS 5:23			31	東海	青木 航輝
62	40	北海	今多 啓太		背負投 1:00 大腰		○	42	東海	山本 慎太郎
63	51	帯農	岡元 柁司	○	大腰 3:34			60	北海	尾崎 功弥

準決勝

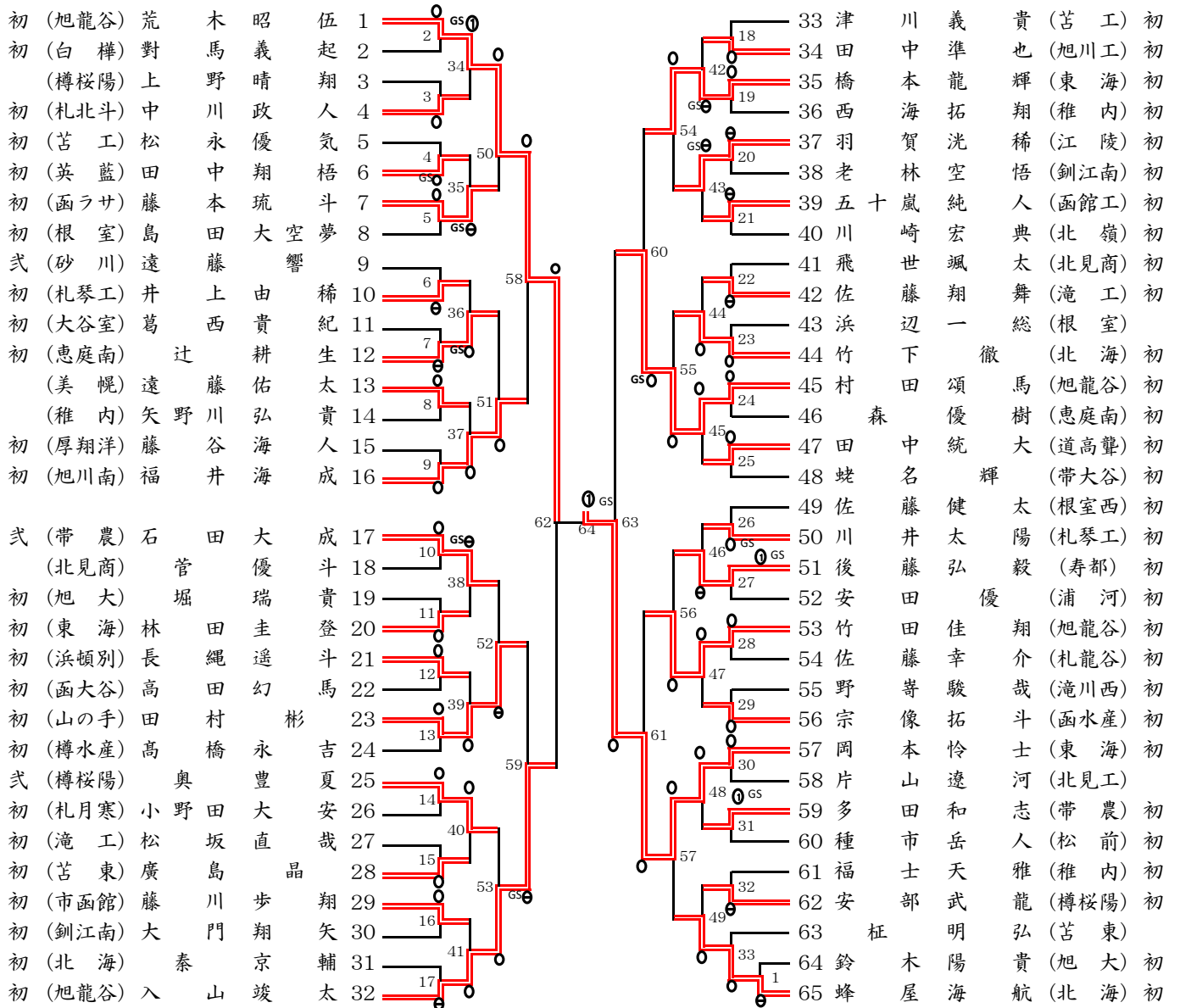
試合番号	赤	学校名	氏名	赤 勝敗	対決 決まり技(時間)		白 勝敗	白	学校名	氏名
					対決 決まり技(時間)	対決 決まり技(時間)				
64	15	北海	西野 嘉城		袖釣込腰 GS 7:43		⊖	17	旭龍谷	千葉 初磨
65	42	東海	山本 慎太郎	○	肩車 2:58			51	帯農	岡元 柁司

決勝

試合番号	赤	学校名	氏名	赤 勝敗	対決 決まり技(時間)		白 勝敗	白	学校名	氏名
					対決 決まり技(時間)	対決 決まり技(時間)				
66	17	旭龍谷	千葉 初磨		背負投 GS 11:43		○	42	東海	山本 慎太郎

優勝	山本 慎太郎 (東海大学付属札幌高等学校)
準優勝	千葉 初磨 (旭川龍谷高等学校)
第3位	西野 嘉城 (北海道帯広農業高等学校)
第3位	岡元 柁司 (北海道帯広農業高等学校)

男子個人戦組合せ <66kg級>



準々決勝

試合番号	赤	学校名	氏名	赤勝敗	対決まり技(時間)	白勝敗	白	学校名	氏名
58	1	旭龍谷	荒木 昭伍	○	片手絞 1:26		16	旭川南	福井 海成
59	23	山の手	田村 彬		小内刈 GS 4:21	⊖	32	旭龍谷	入山 竣太
60	35	東海	橋本 龍輝		縦四方固 GS 6:48	○	45	旭龍谷	村田 頌馬
61	53	旭龍谷	竹田 佳翔		払腰 2:21	○	57	東海	岡本 怜士

準決勝

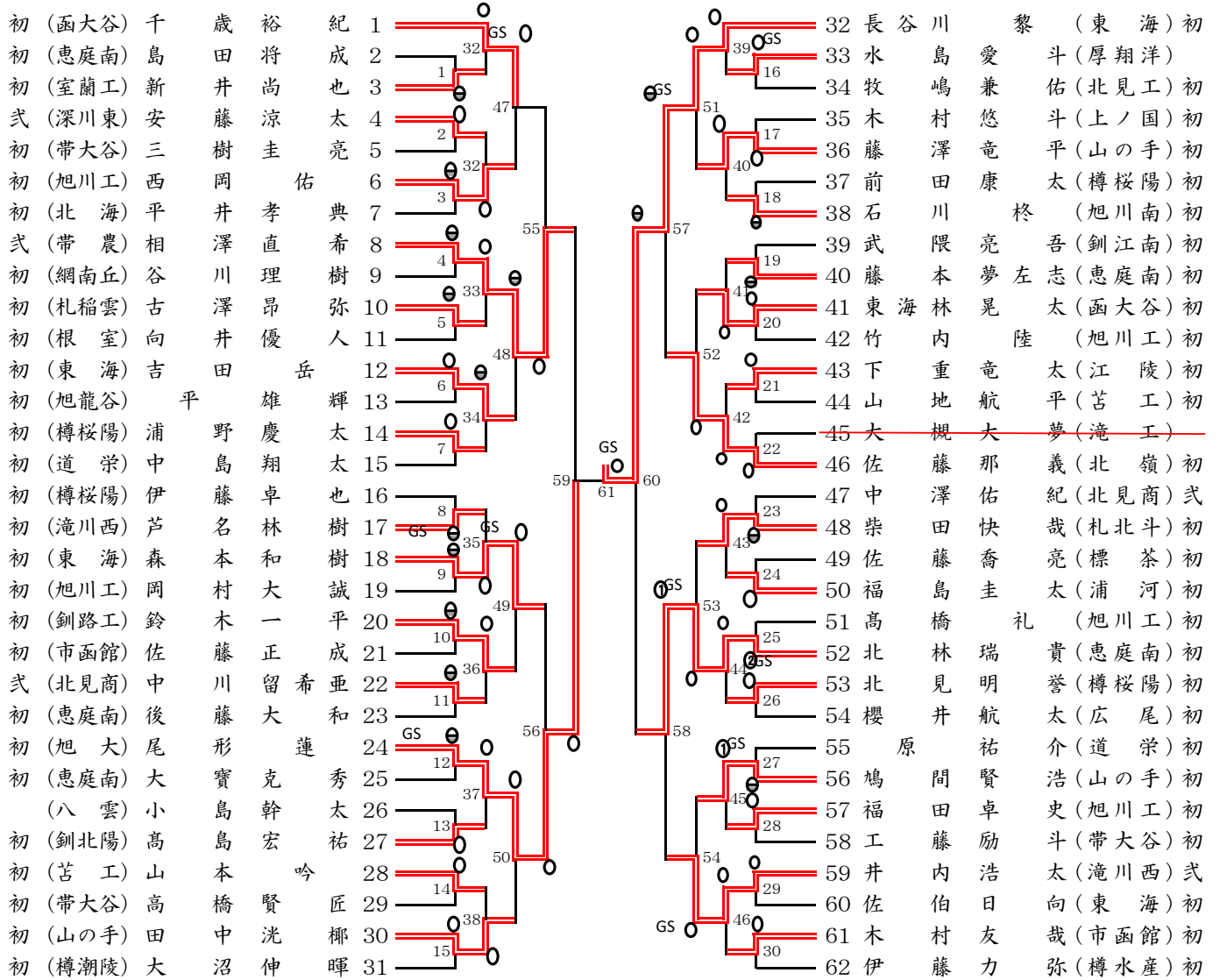
試合番号	赤	学校名	氏名	赤勝敗	対決まり技(時間)	白勝敗	白	学校名	氏名
62	1	旭龍谷	荒木 昭伍	○	横四方固 0:48		32	旭龍谷	入山 竣太
63	45	旭龍谷	村田 頌馬		横四方固 2:26	○	57	東海	岡本 怜士

決勝

試合番号	赤	学校名	氏名	赤勝敗	対決まり技(時間)	白勝敗	白	学校名	氏名
64	1	旭龍谷	荒木 昭伍		指導1 GS 6:12	①	57	東海	岡本 怜士

優勝	岡本 怜士 (東海大学付属札幌高等学校)
準優勝	荒木 昭伍 (旭川龍谷高等学校)
第3位	入山 竣太 (旭川龍谷高等学校)
第3位	村田 頌馬 (旭川龍谷高等学校)

男子個人戦組合せ <73kg級>



準々決勝

試合番号	赤	学校名	氏名	赤勝敗	対決		白勝敗	白	学校名	氏名
					決まり技	(時間)				
55	1	函大谷	千歳 裕紀		一本背負投	0:13	○	8	帯農	相澤 直希
56	18	東海	森本 和樹		小外刈	2:47	○	24	旭大	尾形 蓮
57	32	東海	長谷川 黎	⊖	小内刈	GS 5:00		46	北嶺	佐藤 那義
58	52	恵庭南	北林 瑞貴	①	指導 1	GS 4:57		59	滝川西	井内 浩太

準決勝

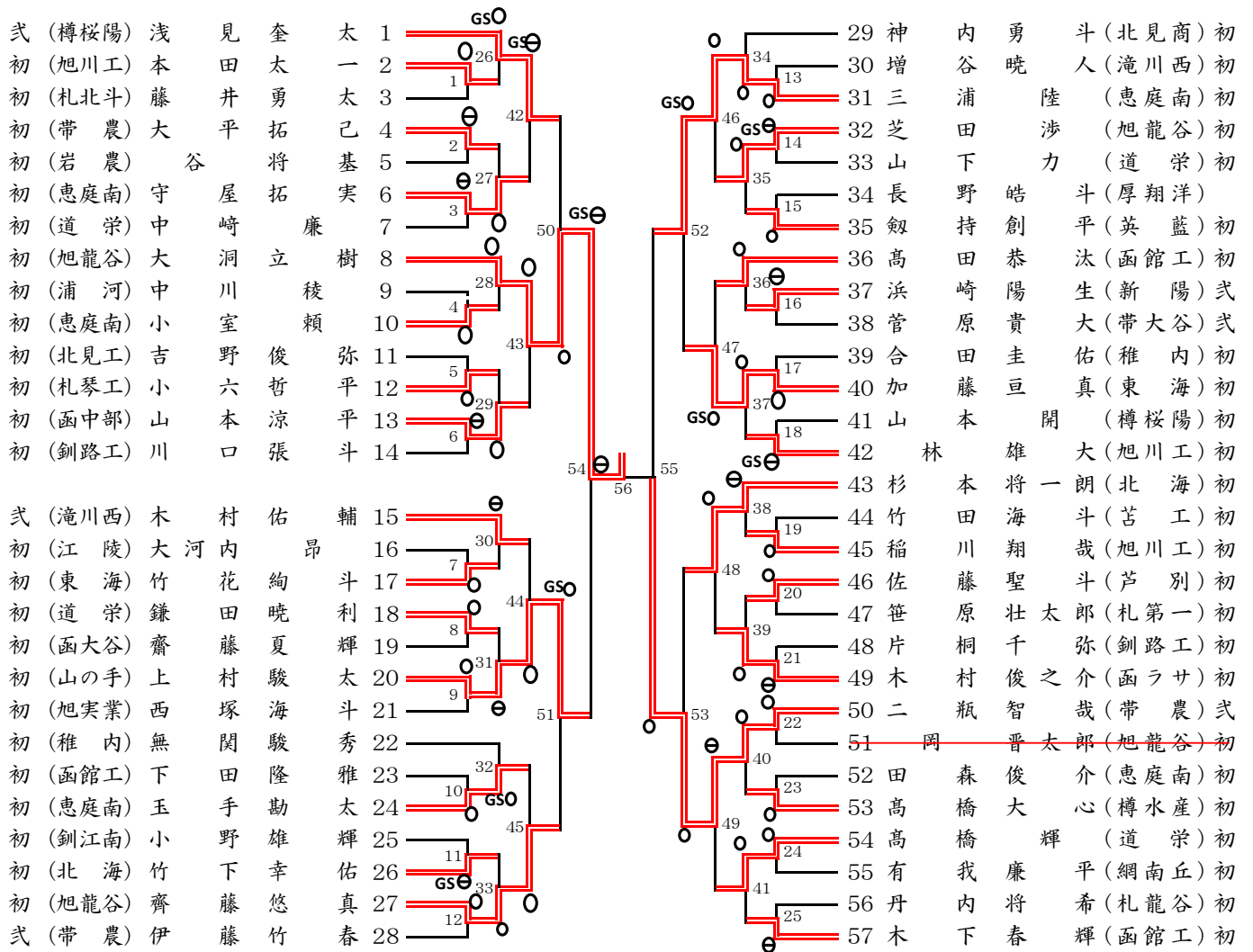
試合番号	赤	学校名	氏名	赤勝敗	対決		白勝敗	白	学校名	氏名
					決まり技	(時間)				
59	8	帯農	相澤 直希		片手絞	2:18	○	24	旭大	尾形 蓮
60	32	東海	長谷川 黎	⊖	小内刈	4:00		52	恵庭南	北林 瑞貴

決勝

試合番号	赤	学校名	氏名	赤勝敗	対決		白勝敗	白	学校名	氏名
					決まり技	(時間)				
61	24	旭大	尾形 蓮		反則勝	GS 7:36	○	32	東海	長谷川 黎

優勝	長谷川 黎 (東海大学付属札幌高等学校)
準優勝	尾形 蓮 (旭川大学高等学校)
第3位	相澤 直希 (北海道帯広農業高等学校)
第3位	北林 瑞貴 (北海道恵庭南高等学校)

男子個人戦組合せ <81kg級>



準々決勝

試合番号	赤	学校名	氏名	赤勝敗	対決まり技(時間)		白勝敗	白	学校名	氏名
					内股	背負投				
50	1	榊桜陽	浅見 奎太		内股	0:51	○	8	旭龍谷	大洞 立樹
51	20	山の手	上村 駿太	○	内股すかし	GS 4:17		27	旭龍谷	齊藤 悠真
52	31	恵庭南	三浦 陸	○	背負投	GS 4:35		40	東海	加藤 巨真
53	43	北海	杉本 将一朗		内股	1:15	○	50	帯農	二瓶 智哉

準決勝

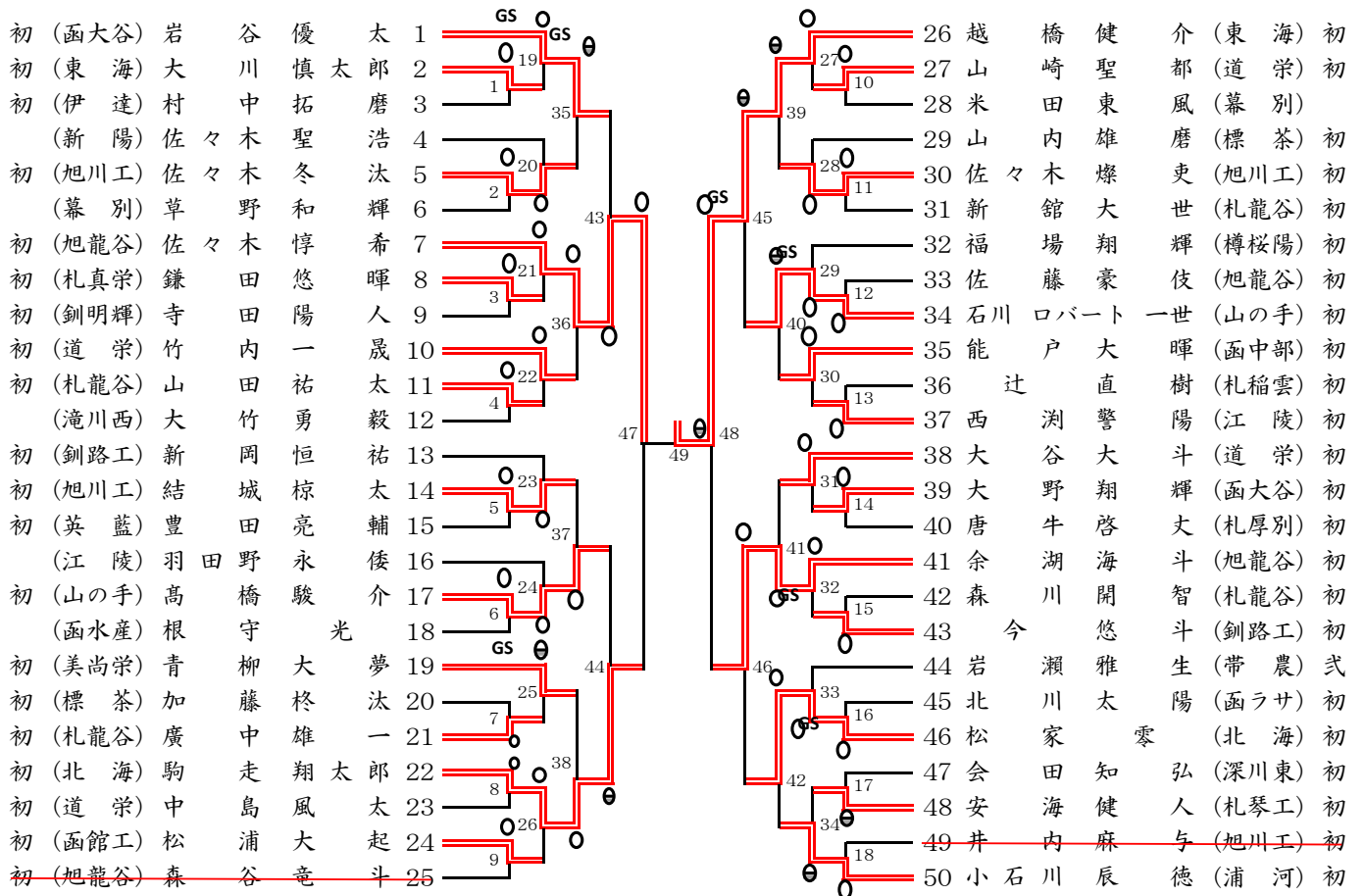
試合番号	赤	学校名	氏名	赤勝敗	対決まり技(時間)		白勝敗	白	学校名	氏名
					大内刈	GS				
54	8	旭龍谷	大洞 立樹	⊖	大内刈	GS 5:30		20	山の手	上村 駿太
55	31	恵庭南	三浦 陸		内股	0:41	○	50	帯農	二瓶 智哉

決勝

試合番号	赤	学校名	氏名	赤勝敗	対決まり技(時間)		白勝敗	白	学校名	氏名
					大内返	GS				
56	8	旭龍谷	大洞 立樹	⊖	大内返	4:00		50	帯農	二瓶 智哉

優勝	大洞 立樹 (旭川龍谷高等学校)
準優勝	二瓶 智哉 (北海道帯広農業高等学校)
第3位	上村 駿太 (札幌山の手高等学校)
第3位	三浦 陸 (北海道恵庭南高等学校)

男子個人戦組合せ <90kg級>



準々決勝

試合番号	赤	学校名	氏名		赤 勝敗	対		白 勝敗	白	学校名	氏名	
						決まり技 (時間)						
43	1	函大谷	岩谷	優太		送襟絞 3:00		○	7	旭龍谷	佐々木	惇希
44	17	山の手	高橋	駿介		横四方固 4:00		●	22	北海	駒走	翔太郎
45	26	東海	越橋	健介	●	内股 4:00			34	山の手	石川	ロバート一世
46	41	旭龍谷	余湖	海斗	○	裏固 4:00			46	北海	松家	零

準決勝

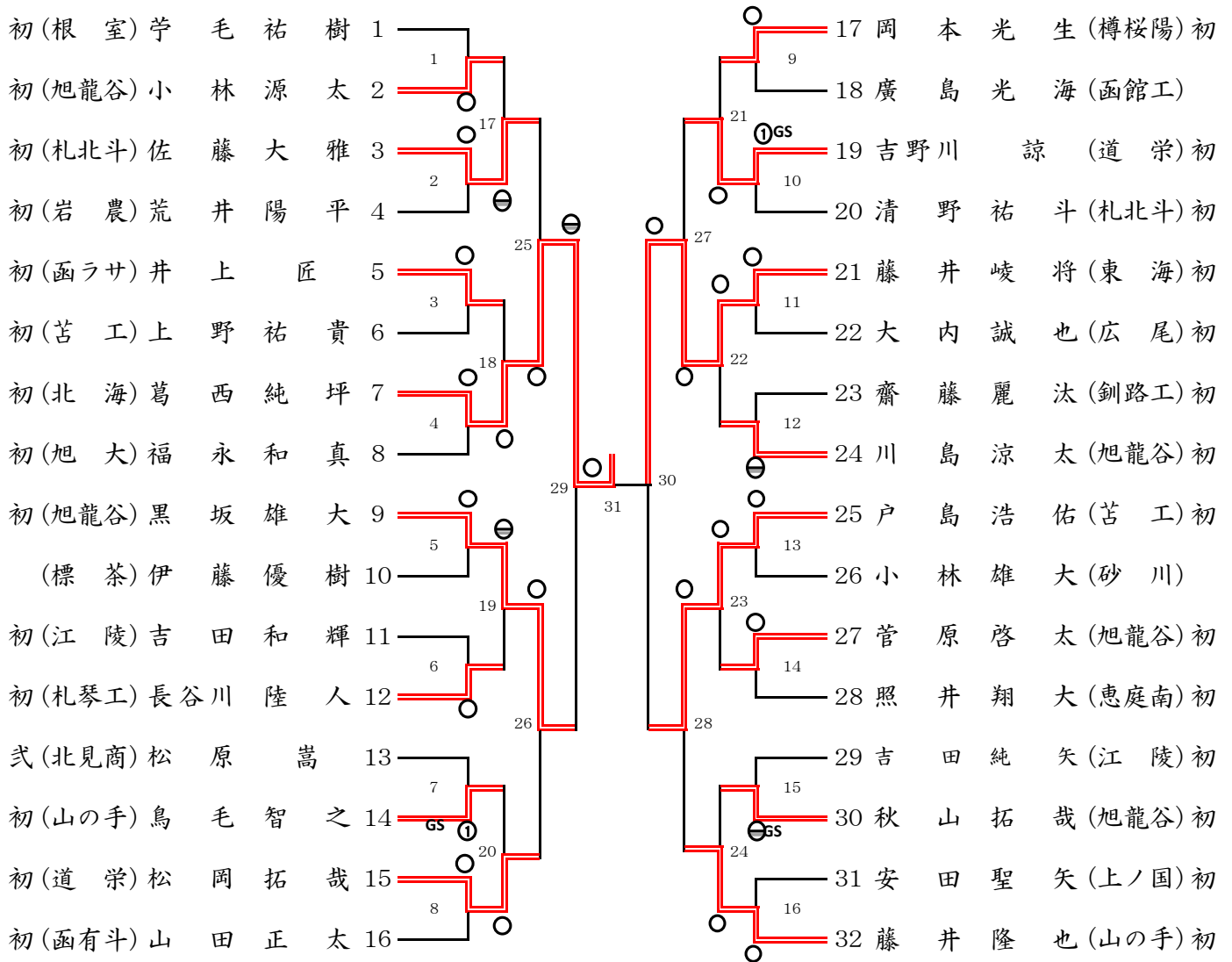
試合番号	赤	学校名	氏名		赤 勝敗	対		白 勝敗	白	学校名	氏名	
						決まり技 (時間)						
47	7	旭龍谷	佐々木	惇希	○	払腰 1:41			22	北海	駒走	翔太郎
48	26	東海	越橋	健介	○	内股 GS 4:20			41	旭龍谷	余湖	海斗

決勝

試合番号	赤	学校名	氏名		赤 勝敗	対		白 勝敗	白	学校名	氏名	
						決まり技 (時間)						
49	7	旭龍谷	佐々木	惇希		大内刈 4:00		●	26	東海	越橋	健介

- 優勝 越橋 健介 (東海大学付属札幌高等学校)
- 準優勝 佐々木 惇希 (旭川龍谷高等学校)
- 第3位 駒走 翔太郎 (北海高等学校)
- 第3位 余湖 海斗 (旭川龍谷高等学校)

男子個人戦組合せ <100kg級>



準々決勝

試合番号	赤	学校名	氏 名	対		白	白	学校名	氏 名
				赤 勝敗	決まり技 (時間)				
25	3	札北斗	佐藤 大雅		内股 1:21	○	7	北 海	葛西 純坪
26	9	旭龍谷	黒坂 雄大	○	横四方固 1:10		15	道 栄	松岡 拓哉
27	19	道 栄	吉野川 諒		払腰 0:37	○	21	東 海	藤井 峻将
28	25	苫 工	戸島 浩佑	○	払腰 3:48		32	山の手	藤井 隆也

準決勝

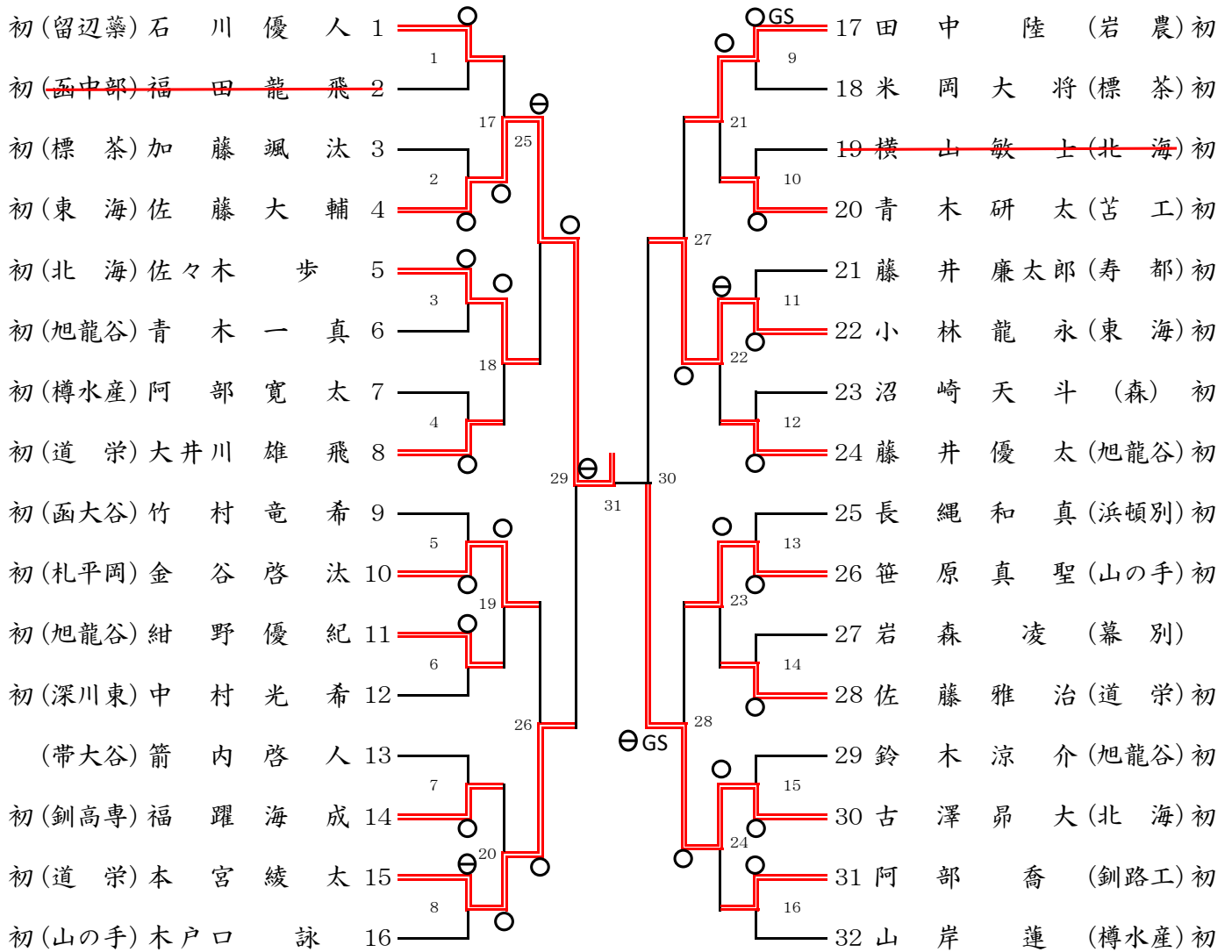
試合番号	赤	学校名	氏 名	対		白	白	学校名	氏 名
				赤 勝敗	決まり技 (時間)				
29	7	北 海	葛西 純坪	○	払腰 4:00		9	旭龍谷	黒坂 雄大
30	21	東 海	藤井 峻将	○	縦四方固 3:58		25	苫 工	戸島 浩佑

決勝

試合番号	赤	学校名	氏 名	対		白	白	学校名	氏 名
				赤 勝敗	決まり技 (時間)				
31	7	北 海	葛西 純坪	○	袈裟固 1:55		21	東 海	藤井 峻将

優勝	葛 西 純 平 (北海高等学校)
準優勝	藤 井 峻 将 (東海大学付属札幌高等学校)
第3位	黒 板 雄 大 (旭龍谷高等学校)
第3位	戸 島 浩 佑 (北海道苫小牧工業高等学校)

男子個人戦組合せ <100kg 超級>



準々決勝

試合番号	赤	学校名	氏名	対決		白	学校名	氏名	
				赤勝敗	決まり技(時間)				
25	4	東海	佐藤大輔	○	払腰 4:00	5	北海	佐々木歩	
26	10	札平岡	金谷啓汰		袈裟固 2:07	○	15	道栄	本宮綾太
27	17	岩農	田中陸		送襟絞 0:31	○	22	東海	小林龍永
28	26	山の手	笹原真聖		上四方固 2:07	○	30	北海	古澤昂大

準決勝

試合番号	赤	学校名	氏名	対決		白	学校名	氏名	
				赤勝敗	決まり技(時間)				
29	4	東海	佐藤大輔	○	袖釣込 0:10	15	道栄	本宮綾太	
30	22	東海	小林龍永		払腰 GS 6:31	○	30	北海	古澤昂大

決勝

試合番号	赤	学校名	氏名	対決		白	学校名	氏名
				赤勝敗	決まり技(時間)			
31	4	東海	佐藤大輔	○	払腰 4:00	30	北海	古澤昂大

優勝	佐藤大輔 (東海大学付属札幌高等学校)
準優勝	古澤昂大 (北海高等学校)
第3位	本宮綾太 (北海道栄高等学校)
第3位	小林龍永 (東海大学付属札幌高等学校)