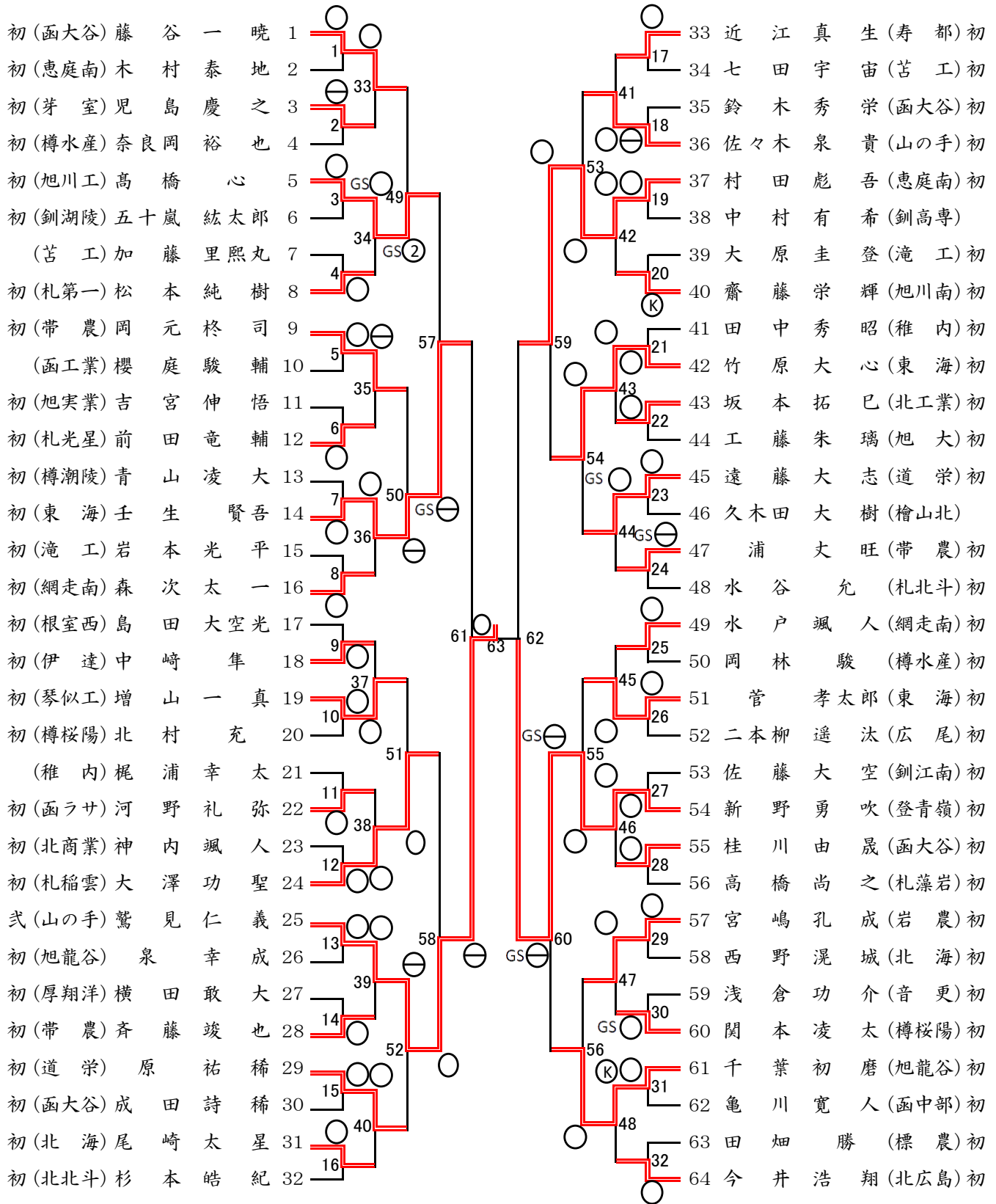
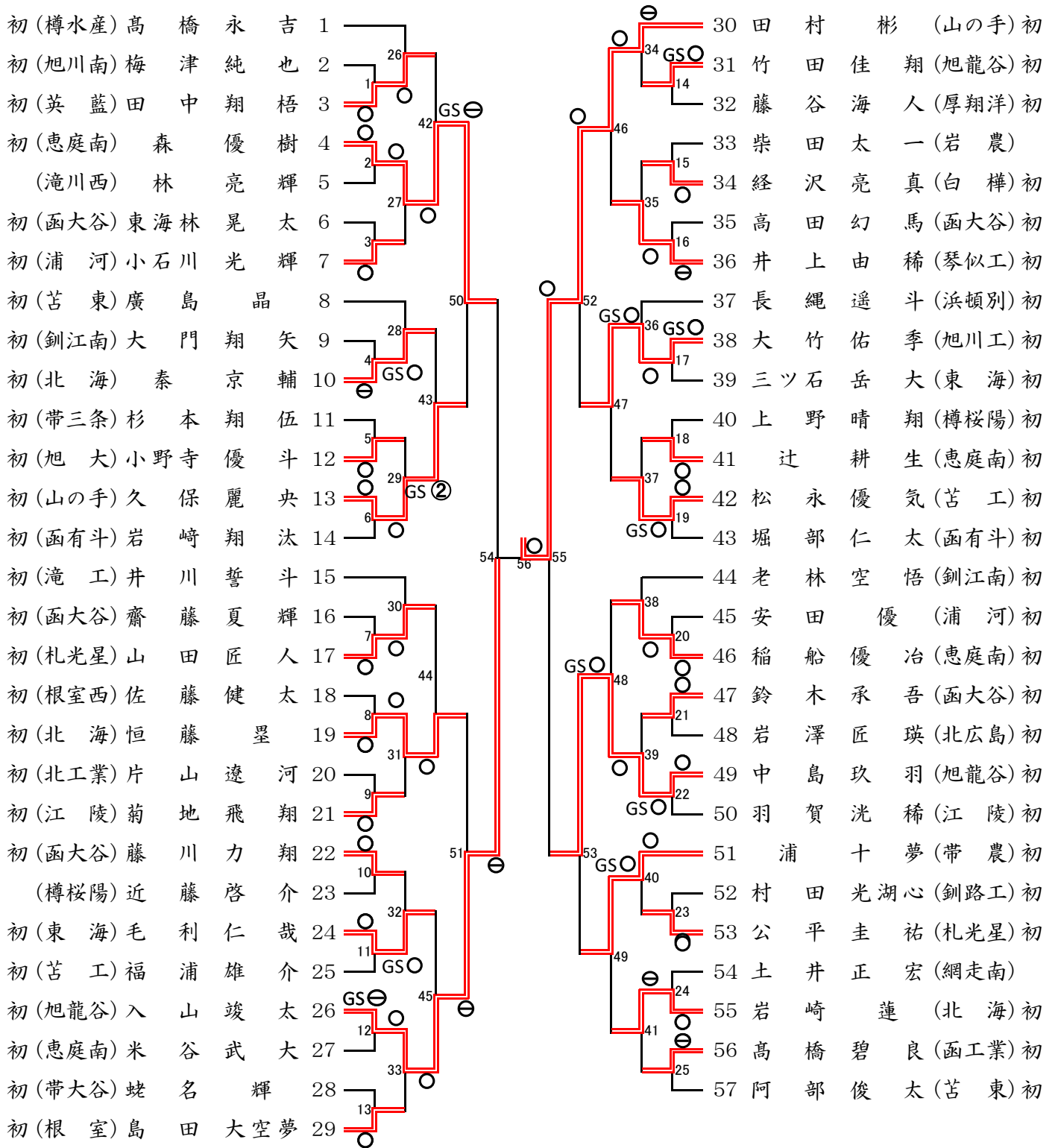


# 男子個人戦組合せ <60kg級>



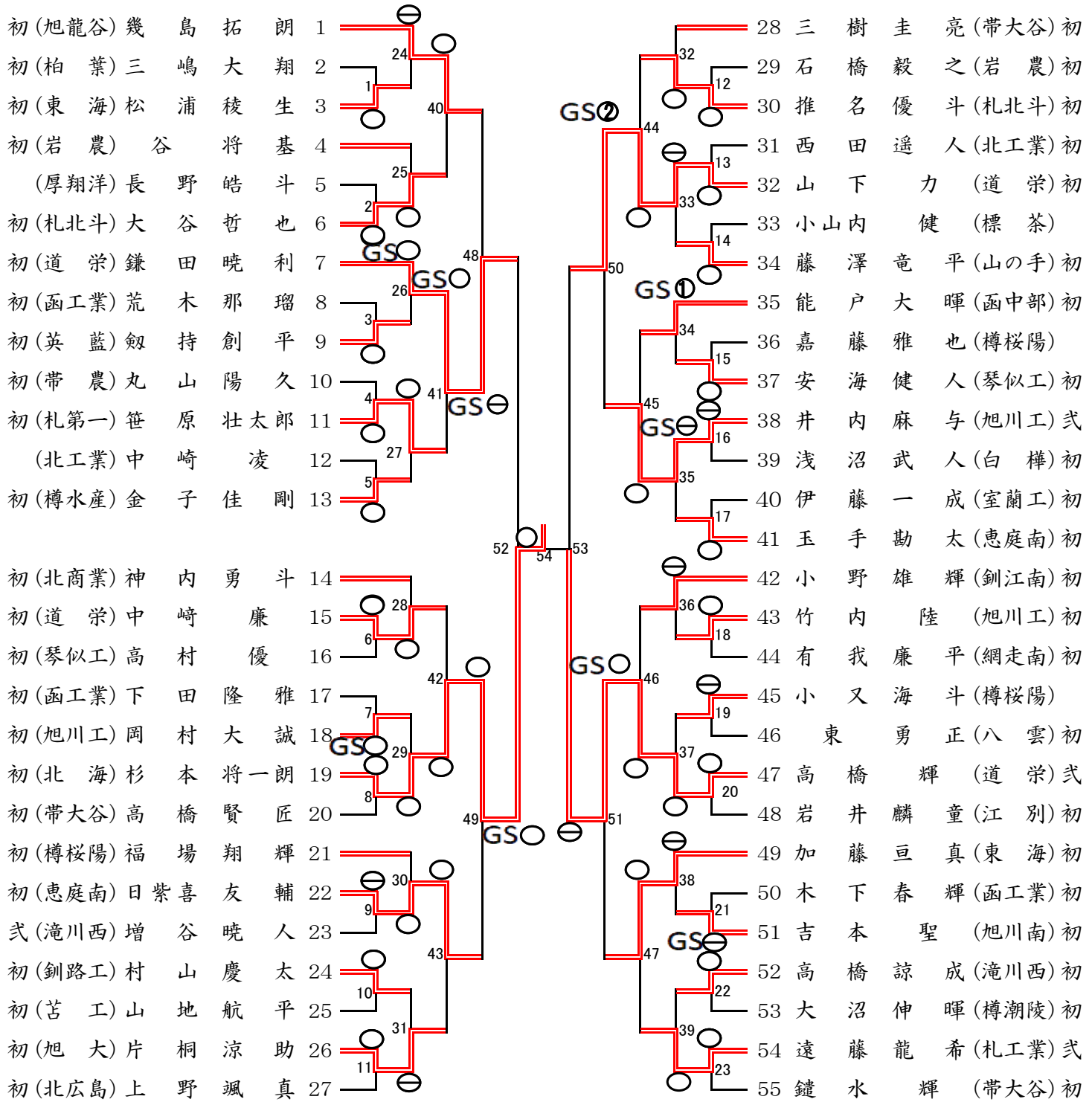
# 男子個人戦組合せ <66kg級>



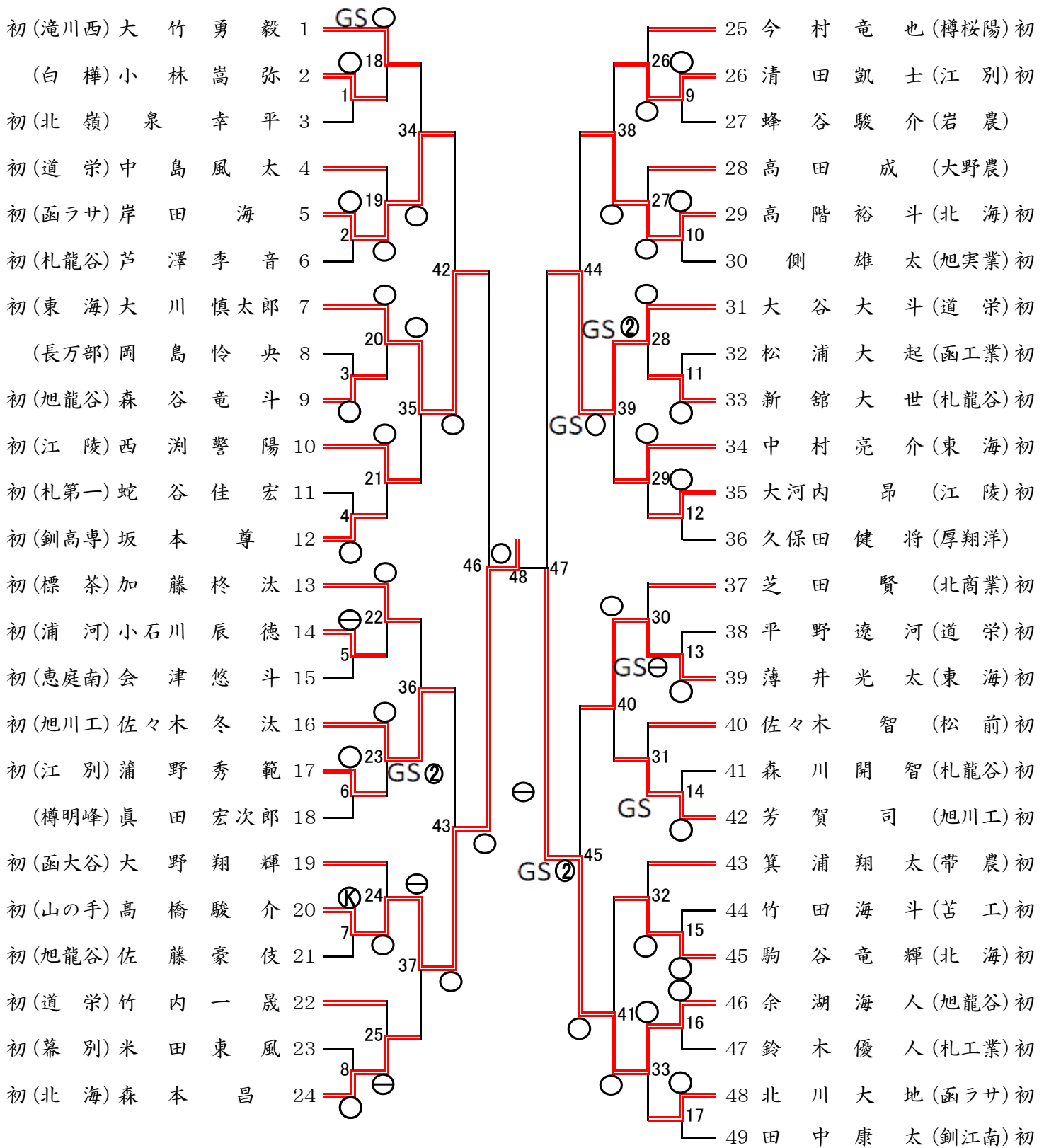
# 男子個人戦組合せ <73kg級>

初(東海)吉田岳 1	32 西海拓翔(稚内)初
(森)山本樹利 2	33 後藤大和(恵庭南)初
初(旭龍谷)藤島崇斗 3	34 野原海舟(滝工)
式(滝川西)芦名林樹 4	35 浦野慶太(樽桜陽)式
初(札龍谷)新庄慶斗 5	36 松永凌(山の手)初
初(樽桜陽)山崎光裕 6	37 村田幸洋(函工業)初
(厚翔洋)水島愛斗 7	38 亀田涼輝(釧明輝)
初(北工業)牧嶋兼佑 8	39 大平拓己(帯農)初
初(旭川工)高橋礼 9	40 小島幹太(八雲)初
初(道栄)村井斗也 10	41 川井太陽(琴似工)初
初(山の手)鳩間賢浩 11	42 牧野碧生(中標津)
(稚内)矢野川弘貴 12	43 菅優斗(北商業)初
初(札北斗)柴田快哉 13	44 松木耀平(旭川工)初
初(帯農)石田幸伸 14	45 赤坂透生(北海)初
初(函大谷)寺井龍之介 15	46 中島翔太(道栄)初
初(樽桜陽)伊藤卓也 16	47 西岡佑(旭川工)初
初(苫工)石井絃太 17	48 越智信行(山の手)初
初(根室)乱橋幸季 18	49 松橋俊鷹(函ラサ)初
初(山の手)上村駿太 19	50 工藤励斗(帯大谷)初
初(函ラサ)武内宏一郎 20	51 山本吟(苫工)初
初(江陵)下重竜太 21	52 大内遼太郎(網桂陽)
初(旭龍谷)遠藤康介 22	53 浜辺一総(根室)初
初(札第一)澤田祐哉 23	54 秋田谷亮那(札北斗)初
初(釧路工)北山尊梧 24	55 松坂直哉(滝工)式
初(北海)竹下徹 25	56 太刀野峻太郎(音更)
初(滝工)三井輝希 26	57 前田康太(樽桜陽)初
初(函ラサ)松崎健人 27	58 藤本夢左志(恵庭南)初
初(道栄)原祐介 28	59 千歳裕紀(函大谷)初
初(寿都)後藤弘毅 29	60 府川蒼空(東海)初
初(広尾)櫻井航太 30	61 伊藤大輝(旭龍谷)初
初(恵庭南)北林瑞貴 31	62 新井尚也(室蘭工)初

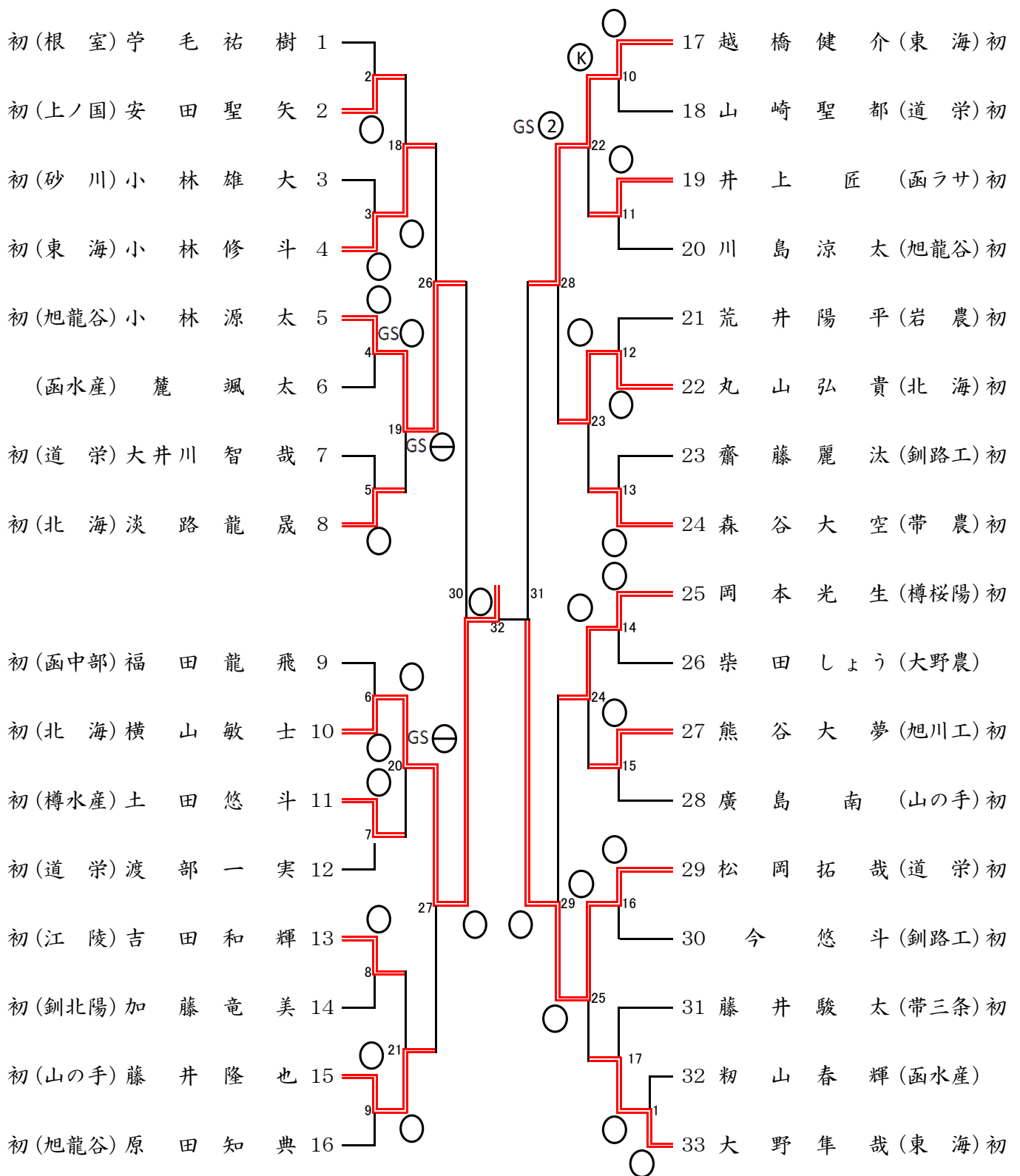
# 男子個人戦組合せ <81kg級>



# 男子個人戦組合せ <90kg級>



# 男子個人戦組合せ <100kg 級>



# 男子個人戦組合せ <100kg 超級>

