

男子個人戦組合せ

<60kg級>

学校名	選手氏名				選手氏名	学校名
北見商業	神内 颯人	1			21 奈良岡 裕也	小樽水産
広尾	二本柳 遥汰	2	GS⊖		22 新野 隆将	登別青嶺
東海札幌	竹原 大心	3			23 菅 孝太郎	東海札幌
旭川実業	上村 駿弥	4			24 亀川 寛人	函館中部
檜山北	久木田 大樹	5	○		25 坂本 拓巳	北見工業
釧路湖陵	五十嵐 紘太郎	6	Ⓚ		26 浦 丈旺	帯広農業
札幌第一	松本 純樹	7			27 前田 竜輔	札幌光星
登別青嶺	新野 勇吹	8			28 工藤 朱璃	旭川大高
恵庭南	木村 泰地	9	○		29 茶立場 襲	恵庭南
小樽桜陽	工藤 大空	10			30 梶浦 幸太	稚内
旭川龍谷	泉 幸成	11	○		31 尾崎 太星	北海
網走南丘	森次 太一	12			32 佐藤 颯	旭川南
小樽水産	岡林 駿	13			33 水戸 颯人	網走南丘
北海	森 大和	14	○		34 中西 裕真	帯広大谷
稚内	田中 秀昭	15			35 諏訪 智哉	山の手
函館大谷	桂川 由晟	16			36 原 祐稀	北海道栄
北広島	今井 浩翔	17	○		37 中山 博嵩	東海札幌
芽室	児島 慶之	18			38 鈴木 秀栄	函館大谷
苫工業	加藤 里照丸	19			39 遠藤 由尋	小樽水産
東海札幌	伊藤 海央音	20	○		40 野原 海舟	滝川工業

優勝
原 祐稀

GSⓀ

GSⓀ

GSⓀ

GSⓀ

男子個人戦組合せ

<66kg級>

学校名	選手氏名		選手氏名	学校名
函館工業	高橋 碧良	1	森 優樹	恵庭南
東海札幌	後藤 旺佑	2	大竹 佑季	旭川工業
釧路工業	村田 光湖心	3	菊地 飛翔	江 陵
滝川西	林 亮輝	4	橋本 惇輝	函館工業
山の手	鈴木 陽多	5	菅原 爽太	東海札幌
旭川龍谷	中島 玖羽	6	七田 宇宙	苫工業
稚内	西海 拓翔	7	長縄 遥斗	浜頓別
浦河	小石川 光輝	8	高橋 永吉	小樽水産
音更	浅倉 功介	9	尾崎 令侍	厚岸翔洋
恵庭南	北林 雅貴	10	恒藤 壘	北海
小樽桜陽	近藤 啓介	11	多田 和志	帯広農業
東海札幌	毛利 仁哉	12	寺田 圭佑	北海
帯広三条	杉本 翔伍	13	堀部 仁太	函大有斗
網走南丘	土井 正宏	14	久保 麗央	山の手
札幌光星	鎌田 恵太郎	15	十川 拓翔	滝川工業
釧路江南	老林 空悟	16	青田 龍八	旭川龍谷
旭川大高	小野寺 優斗	17	大井 楽人	北海道栄
北海	岩崎 蓮	18	新沼 悠人	武修館
苫工業	柳沼 大輝	19	片山 遼河	北見工業
函ラサ	松崎 健人	20	公平 圭祐	札幌光星

優勝
森 優樹

GS②

GSO

GS

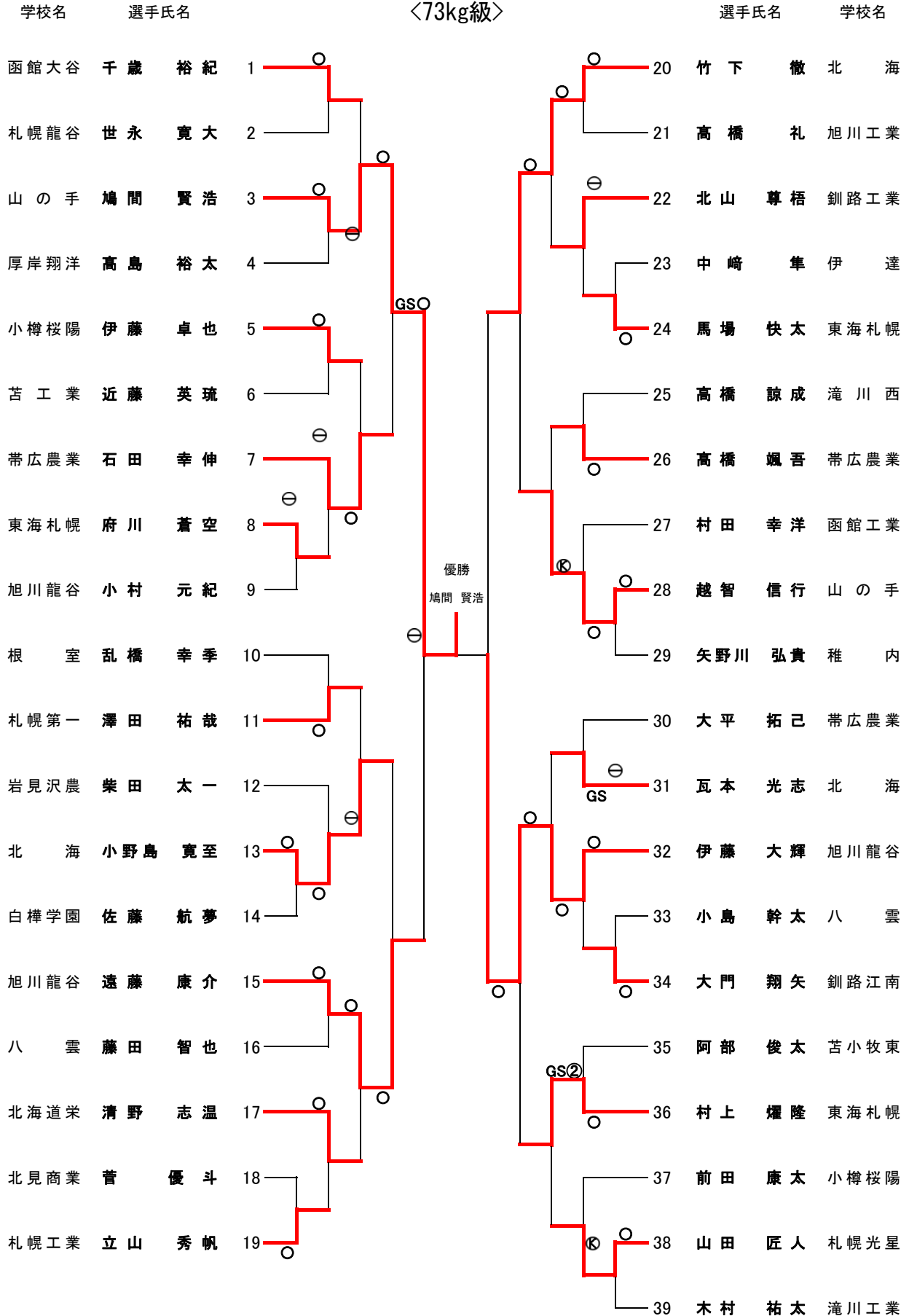
GSO

GS①

GS①

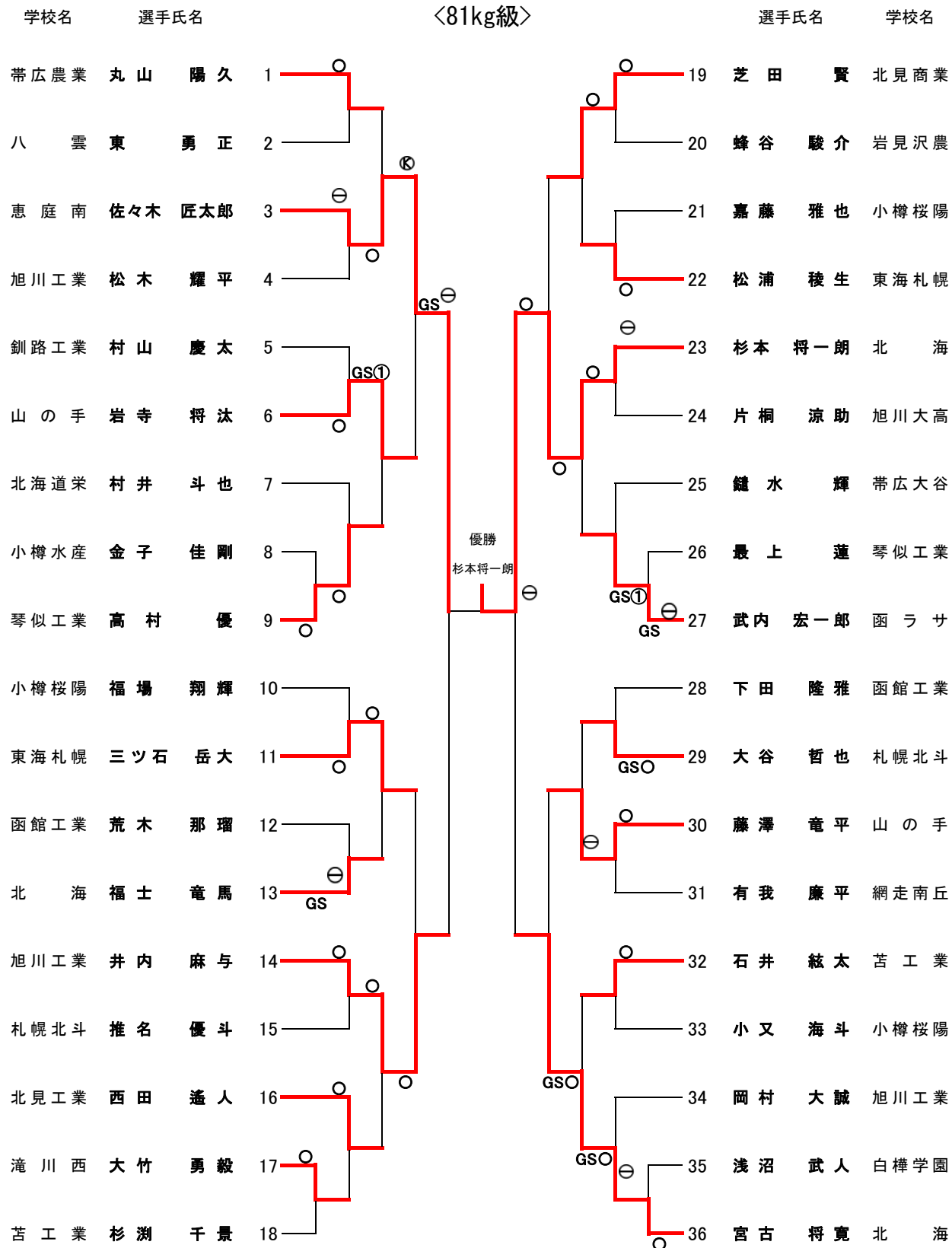
男子個人戦組合せ

<73kg級>



男子個人戦組合せ

<81kg級>



男子個人戦組合せ

〈無差別級〉

