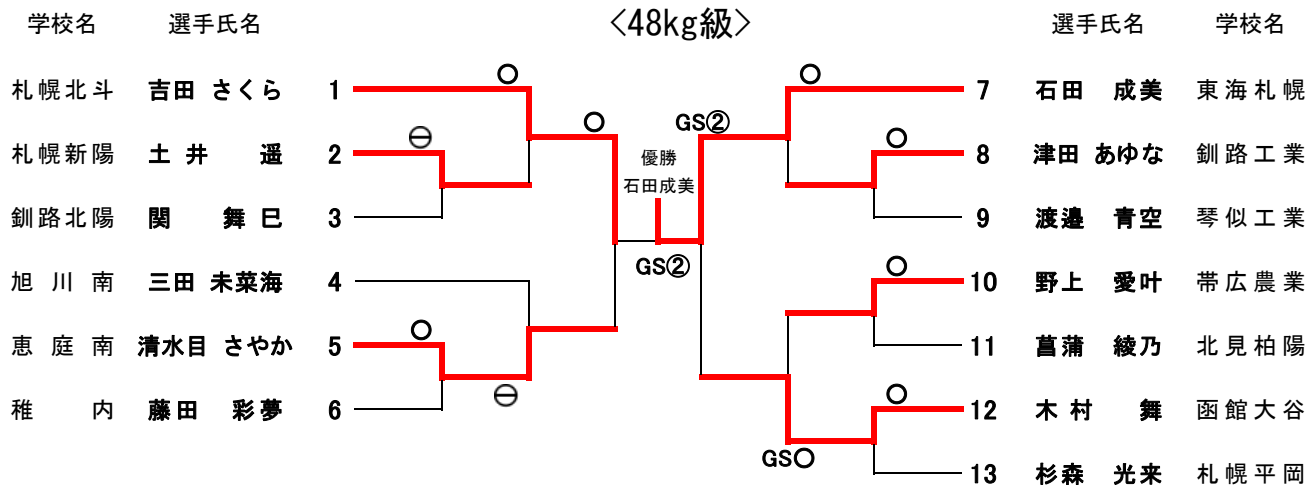
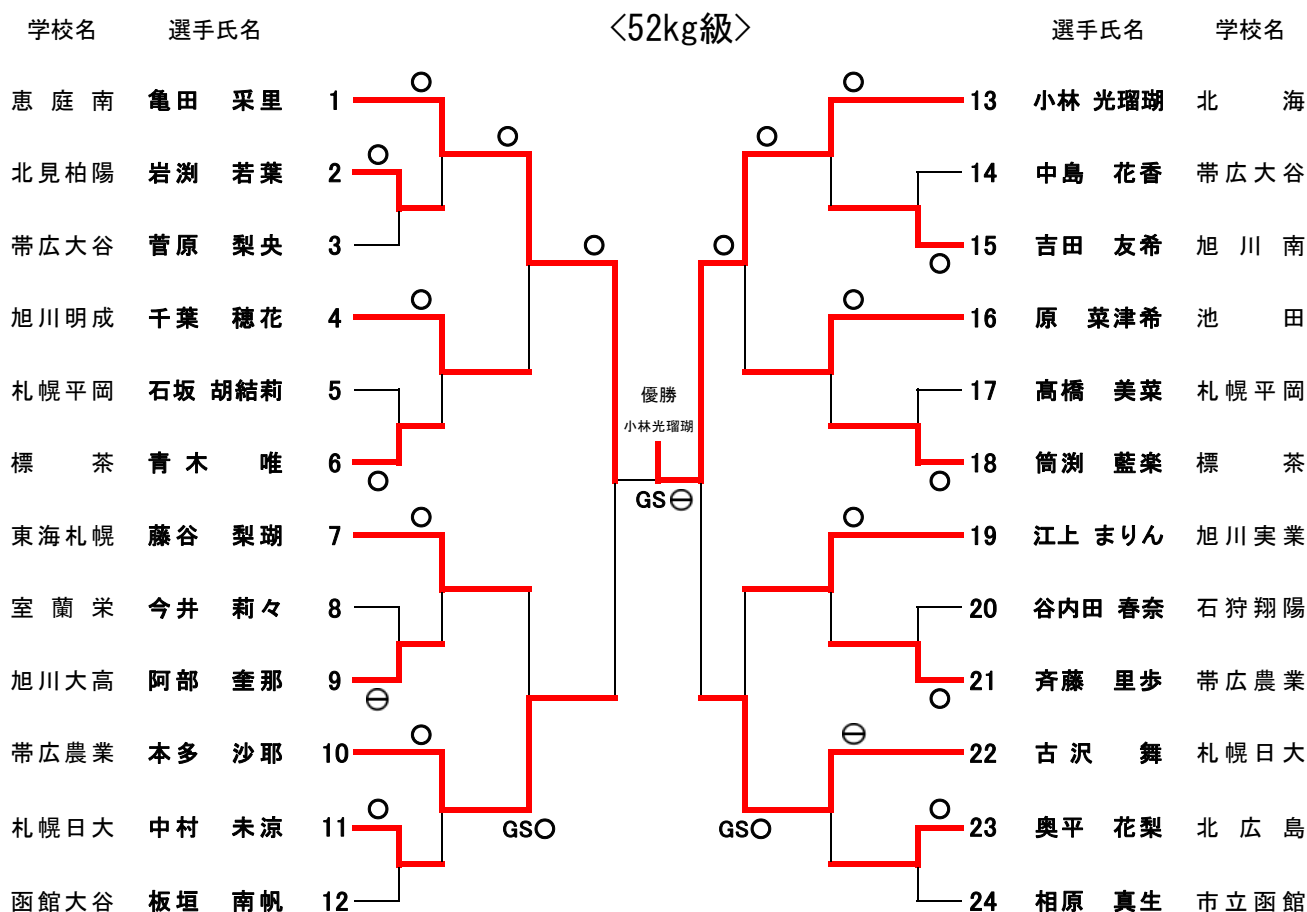


## 女子個人戦組合せ



## 女子個人戦組合せ



## 女子個人戦組合せ <57kg級>

学校名	選手氏名	選手氏名	学校名
北 海	渡辺 柚菜	1	7 中島 美輝 北 海
山の手	吉水 りみ	2	8 酒井 里緒 山の手
大谷室蘭	渡辺 未来	3	9 佐藤 彩香 北見柏陽
山の手	畑中 このは	4	10 市川 諒 恵庭南
恵庭南	高田 彩花	5	11 相原 美海 市立函館
旭川南	藤本 ちひろ	6	12 朝倉 小夏 東海札幌
			13 金瀧 桃佳 北 広 島

## 女子個人戦組合せ <63kg級>

学校名	選手氏名	選手氏名	学校名
北 海	打越 友紀乃	1	11 瀬戸 葉月 東海札幌
釧路江南	河合 希	2	12 吉田 桜 小樽明峰
恵庭南	牧野 穂乃佳	3	13 後田 凜香 山の手
札幌日大	田村 永恋	4	14 川村 真愛 恵庭南
北見北斗	伊藤 史夏	5	15 村上 さくら 中標津農
深川東	安藤 朱音	6	16 柳島 裕菜 北 海
札幌新陽	本庄 希世菜	7	17 松原 史歩 北見柏陽
旭川龍谷	塚本 柊奈	8	18 水戸部 柚那 札幌日大
東海札幌	山本 七海	9	19 楢山 和奏 札幌北陵
札幌北斗	港区 美寿々	10	20 キーン 花 函館中部

## 女子個人戦組合せ <無差別級>

学校名	選手氏名	選手氏名	学校名
北 海	佐々木 南	1	14 川原 凜 北 海
帯広農業	五十嵐 日和	2	15 村本 亜美 札幌真栄
大谷室蘭	今井 夏鈴	3	16 伊藤 楓 帯広農業
札幌北斗	小川 もも	4	17 須藤 花凜 旭川明成
釧路北陽	羽賀 愛里	5	18 笠原 千尋 東海札幌
東海札幌	斎藤 朱音	6	19 藤田 美優香 寿 都
帯広農業	安村 華琳	7	20 中倉 由恵 北 海
札幌日大	松倉 瑚子	8	21 金澤 春花 函館工業
厚岸翔洋	木村 優華	9	22 高野 夏海 深川東
北 海	山田 園華	10	23 青沼 小雪 恵庭南
帯广大谷	横田 ゆづき	11	24 杉本 侑紀 帯広農業
旭川大高	及川 美優	12	25 前佛 風華 琴似工業
札幌新陽	長田 花絵	13	26 平 清楓 阿 寒