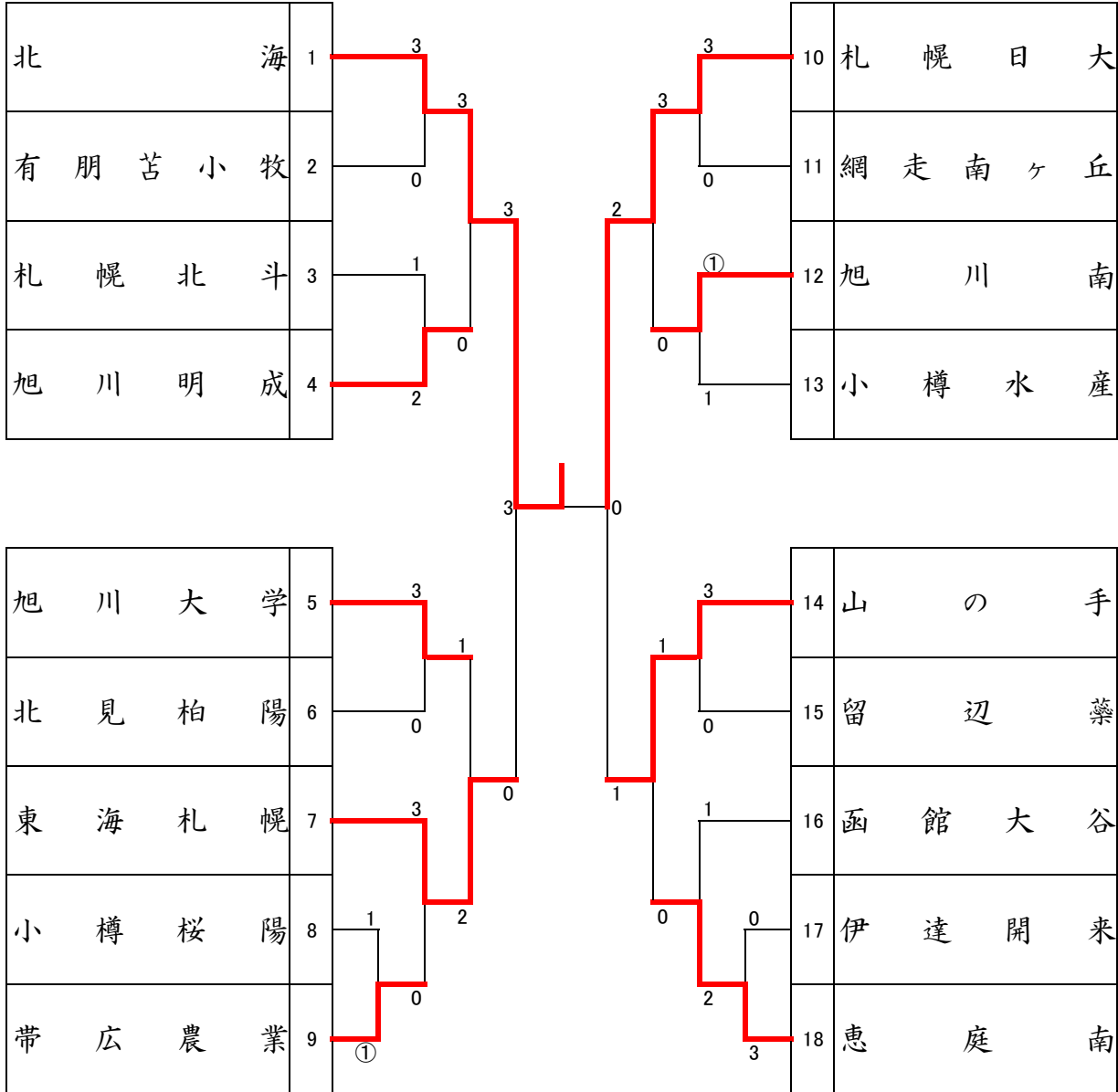


団体戦組合せ (女子)



	優 勝	北 海	準 優 勝	札 幌 日 大	第 三 位	東 海 札 幌	山 の 手
--	--------	-----	-------------	---------	-------------	---------	-------

団 体 戦 準 々 決 勝 戦

第1試合場

学校名	北海	赤	3-0	白	旭川明成
順序	選手名	勝負	決まり技	勝負	選手名
先鋒	秋 場 芽 依	○	送襟絞 0:26		野 川 緋 那
中堅	椿 原 里 梨	Ⓚ	指導2 3:00		谷 本 涼 帆
大将	渡 邊 天 海	○	合技 1:45		中 根 亜 梨 咲
代表					

第3試合場

学校名	札幌日大	赤	3-0	白	旭川南
順序	選手名	勝負	決まり技	勝負	選手名
先鋒	佐 藤 生 歩	○	大外刈 0:08		中 澤 凜 香
中堅	薩 川 詩 音	○	背負投 0:22		岩 本 茉 優 里
大将	西 岡 夢 優	○	不戦勝		
代表					

第2試合場

学校名	旭川大学	赤	1-2	白	東海札幌
順序	選手名	勝負	決まり技	勝負	選手名
先鋒	高 桜 恋 奈		払腰 0:45	○	森 谷 美 咲
中堅	中 野 百 花	⊖	内股 3:00		久 保 実 愛
大将	片 桐 葵 衣		大内刈 3:00	⊖	竹 原 胡 桃
代表					

第4試合場

学校名	山の手	赤	1-0	白	恵庭南
順序	選手名	勝負	決まり技	勝負	選手名
先鋒	井 口 薫 乃	×	引分 3:00	×	杉 村 風 花
中堅	高 橋 宥 良	○	合技 1:43		会 津 芽 依
大将	高 橋 杏 奈	×	引分 3:00	×	遠 藤 瑞 貴
代表					

団 体 戦 準 決 勝 戦

第2試合場

学校名	北海	赤	3-0	白	東海札幌
順序	選手名	勝負	決まり技	勝負	選手名
先鋒	秋 場 芽 依	○	合技 1:47		森 谷 美 咲
中堅	淡 路 弓 侑	○	上四方固 1:18		久 保 実 愛
大将	渡 邊 天 海	○	合技 0:57		竹 原 胡 桃
代表					

第3試合場

学校名	札幌日大	赤	2-1	白	山の手
順序	選手名	勝負	決まり技	勝負	選手名
先鋒	佐 藤 生 歩	○	小内刈 0:28		井 口 薫 乃
中堅	山 崎 陽 茉 理	⊖	小外刈 3:00		小 林 茉 鈴
大将	西 岡 夢 優		大外刈 2:11	○	高 橋 杏 奈
代表					

団 体 戦 決 勝 戦

学校名	北海	赤	3-0	白	札幌日大
順序	選手名	勝負	決まり技	勝負	選手名
先鋒	秋 場 芽 依	○	横四方固 0:42		佐 藤 生 歩
中堅	淡 路 弓 侑	○	合技 0:09		山 崎 陽 茉 理
大将	渡 邊 天 海	○	不戦勝		
代表					